

Микросхемы DC/DC-преобразователей компании Linear Technology

Андрей Самоделов

В данной статье приведен краткий обзор микросхем DC/DC-преобразователей компании Linear Technology и сделан акцент на тех их функциях, которые призваны обеспечить повышенную надежность электронного устройства.

К особенностям архитектуры современных DC/DC-преобразователей компании Linear Technology относятся:

- высокая частота преобразования (100 кГц...1 МГц);
- работа в токовом режиме;
- двухтактный выходной каскад;
- использование сопротивления открытого канала силового MOSFET-ключа в качестве датчика тока (технология No R_{SENSE});
- синхронное выпрямление выходного напряжения;
- синхронный режим работы с захватом частоты с помощью системы ФАПЧ;
- пульсирующий режим работы (Burst Mode);
- возможность перевода микросхем в выключенное состояние с ультрамалым потребляемым током (10 мкА);
- схема плавного запуска;
- ИОН с высокой стабильностью выходного напряжения;
- защита по току и по напряжению.

Реализованный во многих микросхемах пульсирующий режим (Burst Mode) обеспечивает высокую эффективность работы стабилизатора при малых токах нагрузки. Как правило, для нормальной работы микросхем требуется всего несколько внешних элементов. Все эти особенности позволяют получить КПД до 98%, малый уровень электромагнитных помех, высокую удельную плотность мощности и высокую надежность работы.

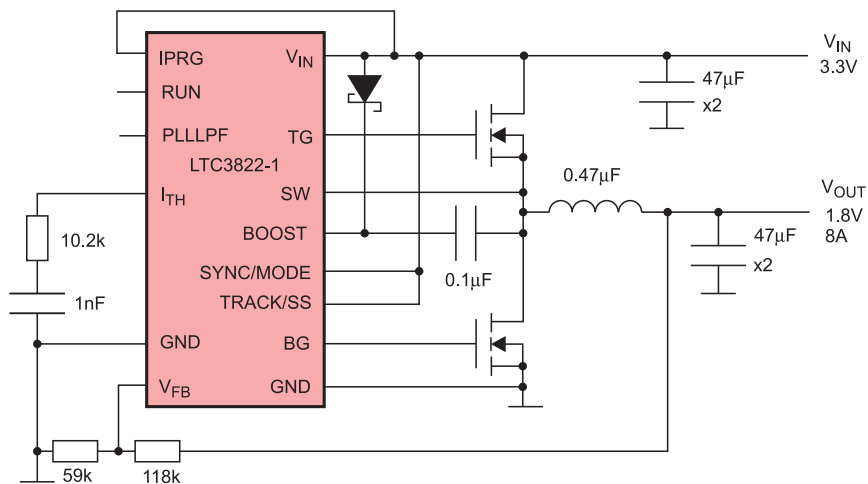
Контроллеры понижающих (Buck) преобразователей с одним выходом

Контроллеры понижающих DC/DC-преобразователей Linear Technology с одним выходом обеспечивают преобразование энергии с КПД до 96%. Нижний предел выходного напряжения может достигать 0,6 В при токе нагрузки 60 А. К ключевым особенностям можно отнести работу в синхронном или асинхронном режиме, наличие или отсутствие встроенного MOSFET-драйвера, небольшой ток холостого хода, следящий режим, высокую точность ИОН, дополнительный резистор датчика тока, режим токового управления или управления по напряжению и устанавливаемую или синхронизируемую частоту преобразования.

В общей сложности, Linear предлагает несколько сотен понижающих преобразователей. Взглянем на наиболее интересные из них с точки зрения наличия встроенных функций для обеспечения повышенной надежности источника питания.

Первой рассмотрим ИС **LTC3822-1** контроллера синхронного двухтактного понижающего импульсного стабилизатора, предназначенного для управления внешними N-канальными силовыми MOSFET-ключами. Схема типового применения устройства представлена на рис. 1.

Архитектура с постоянной частотой преобразования, токовым режимом управления и технологией No R_{SENSE} обеспечивает высокий КПД стабилизатора. За счет работы в токовом режиме с постоянной частотой переключения уменьшается время реакции на переходные процессы. Для дополнительного уменьшения переходных процессов ИС имеет вну-



● Рис. 1. Типовое применение микросхемы LTC3822-1

тренирую схему плавного запуска, режим работы которой задается уровнем напряжения на входе TRACK/SS.

Режим Burst Mode обеспечивает высокую эффективность работы стабилизатора при малых токах нагрузки. ИС оптимизирована для работы в устройствах с напряжением питания 3,3 В (один Li-Ion аккумулятор). За счет высокого коэффициента заполнения, достигающего 99%, обеспечиваются малые потери преобразования, что приводит к увеличению времени работы аппаратуры при питании от батарей. Высокую стабильность выходного напряжения обеспечивает внутренний ИОН с напряжением 0,6 В и точностью $\pm 1\%$.

Регулируемая или управляемая системой ФАПЧ-частота переключения лежит в диапазоне 250...750 кГц, что позволяет использовать малогабаритные дроссели и конденсаторы для поверхностного монтажа. Для приложений, чувствительных к уровню помех, LTC3822-1 можно синхронизировать от внешнего источника тактового сигнала.

Повышенная надежность работы микросхемы обеспечивается за счет:

- токового режима управления;
- синхронного выпрямления;
- синхронизации с внешним генератором;
- технологии No R_{SENSE} ;
- следящей обратной связи;
- функции выключения ($I_Q = 7,5 \text{ мкА}$);
- сигнала Power Good;
- программируемого плавного запуска;

- защиты по току с программируемым порогом срабатывания;
- защиты выхода от бросков напряжения.

Микросхема LTC3822-1 выпускается в малогабаритных корпусах DFN с 12 выводами или SSOP с 16 выводами. Основное применение LTC3822-1 находят в системах с питанием от одного Li-Ion элемента и с напряжением питания 3,3 В.

LTC3823 (рис. 2) — данное устройство представляет собой быстродействующий двухтактный контроллер синхронного понижающего преобразователя с дифференциальным датчиком тока нагрузки, следящей обратной связью и системой ФАПЧ.

Микросхема LTC3823 включает двухтактный драйвер N-канальных MOSFET, дифференциальный усилитель сигнала с резистора внешнего датчика выходного тока с возможностью отслеживания повышения/понижения выходного напряжения. Расширенные функции и высокая точность (0,67%) ИОН с напряжением 0,6 В являются идеальными для питания высокопроизводительных серверов, специализированных ИС и систем компьютерной памяти.

Для обеспечения малых потерь мощности LTC3823 использует фиксированную длительность импульсов и архитектуру с токовым управлением. Частота преобразования устанавливается внешним резистором в пределах до 200 кГц и подстраивается при изменении величины входного напряжения. Коэффициент заполнения может меняться от 2 до 90%. Внутренняя схема ФАПЧ

позволяет микросхеме синхронизироваться с внешней тактовой частотой.

Функции защиты обеспечивает следящая обратная связь по выходному напряжению с компаратором, осуществляющим блокировку схемы при выбросах напряжения. Микросхема имеет режим управления истинным током нагрузки с задаваемым пользователем порогом ограничения тока в каждом цикле преобразования и прогрессивной защитой по току (отключена при запуске).

Широкий диапазон напряжения питания позволяет преобразовывать входное напряжение в диапазоне 4,5...36 В в выходное напряжение от 0,6 В. При использовании внешнего датчика тока можно получить выходное напряжение до 3,3 В, либо до 90% от входного напряжения — без внешнего датчика. Последовательность включения источников питания задается выбором значения емкости конденсатора плавного запуска.

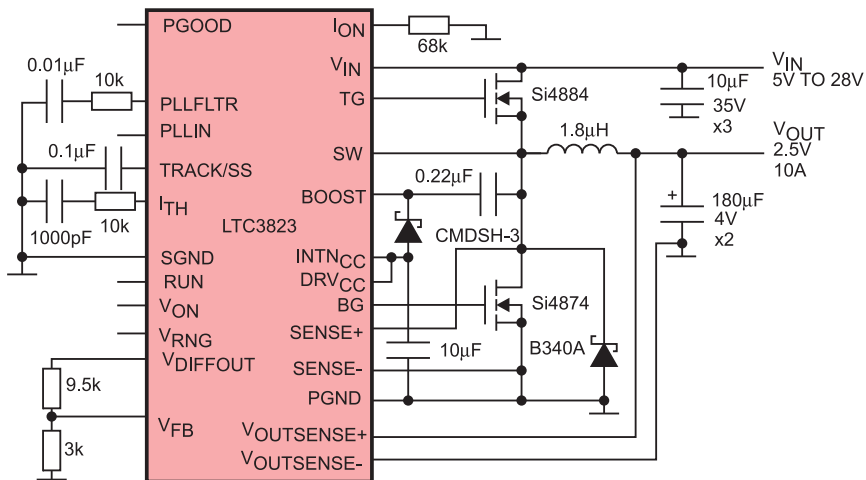
В выключенном состоянии микросхема потребляет ток 30 мкА. Время перехода в рабочий режим ($t_{ON(MIN)}$) не превышает 100 нс.

Повышенную надежность работы микросхемы обеспечивают:

- токовый режим управления;
- синхронное выпрямление;
- дифференциальный усилитель для внешнего датчика тока;
- технология No R_{SENSE} ;
- следящая обратная связь;
- управление истинным током нагрузки;
- синхронизация с ФАПЧ;
- сигнал Power Good.

Микросхема LTC3823 выпускается в корпусах QFN с 32 выводами (5x5 мм) и SSOP с 28 выводами. Основное применение LTC3823 — распределенные источники питания и источники питания серверов.

LTC3810/LTC3810-5 — это схемы управления импульсным синхронным понижающим стабилизатором с двухтактным драйвером N-канальных MOSFET, которые могут непосредственно понижать напряжение от значения, достигающего 100/60 В, что делает их идеальными для применения в телекоммуникационной аппаратуре и автомобильном оборудовании. Микросхемы используют архитектуру



● Рис. 2. Типовое применение микросхемы LTC3823

токового управления с постоянной длительностью импульса, чтобы обеспечить очень маленькое значение коэффициента заполнения с точным ограничением тока в каждом цикле преобразования без использования внешнего резистора датчика тока. При малой нагрузке ИС переходит в режим пропуска импульсов. Функции защиты обеспечивает следящая обратная связь по выходному напряжению с компаратором, блокирующим схему при выбросах напряжения. Внутренний ИОН с напряжением 0,8 В имеет точность $\pm 0,5\%$ и обеспечивает за счет следящей обратной связи стабильность выходного напряжения 0,5%. Широкополосный (25 МГц) усилитель ошибки обеспечивает очень быструю обработку переходных процессов. Частота преобразования задается внешним резистором и подстраивается при изменении входного напряжения V_{IN} и может быть синхронизирована с частотой от внешнего источника для приложений, чувствительных к шумам переключения преобразователя. Вход отключения (shutdown pin) позволяет выключать LTC3810, уменьшая потребляемый ток до 240 мкА. Встроенная схема управления смещением с помощью небольшого внешнего MOSFET-транзистора в корпусе SOT23 создает напряжение питания 10 В для драйверов из входного напряжения при запуске стабилизатора и в момент короткого замыкания в цепи нагрузки. В режиме стабилизации напряжение питания драйверов берется с выхода

стабилизатора для повышения эффективности стабилизации.

Для уменьшения сопротивления открытого канала $R_{DS(ON)}$ можно использовать параллельное включение нескольких MOSFET. Микросхема LTC3810 (рис. 3) поддерживает работу с мощными низкоимпедансными драйверами с большой входной емкостью, без значительного увеличения времени отклика. На практике при управлении MOSFET с очень маленьким зарядом переключения иногда бывает полезно замедлить их переключение, включив последовательно с управляющим электродом резистор небольшого сопротивления (10 Ом или меньше) для уменьшения шума и электромагнитных помех за счет большой скорости переключения.

Повышенная надежность работы микросхемы обеспечивается за счет:

- токового режима управления;
- синхронного выпрямления;
- технологии No R_{SENSE} ;
- следящей обратной связи;
- синхронизации с внешним генератором;
- функции выключения ($I_Q = 240$ мкА);
- настраиваемого времени включения;
- сигнала Power Good.

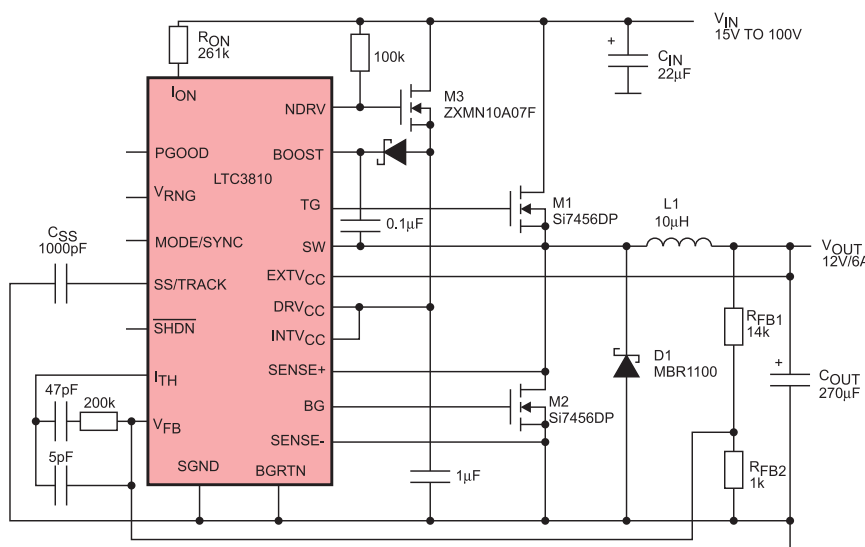
Микросхема LTC3810 выпускается в корпусе SSOP с 28 выводами. Основное применение — 48-В источники питания телекоммуникационного оборудования и базовых станций сотовой связи, оборудование для локальных

сетей, серверы, автомобильные и промышленные системы управления.

Контроллеры многофазных понижающих DC/DC-преобразователей с одним/несколькими выходами

Сущность многофазного режима заключается в параллельной синхронной работе на одну нагрузку нескольких DC/DC-преобразователей с фазовым сдвигом. Это значительно уменьшает пульсации входного и выходного тока, что приводит к увеличению КПД, снижению электромагнитных помех и позволяет миниатюризировать входные и выходные фильтрующие элементы. Контроллеры многофазных DC/DC-преобразователей от Linear Technology могут иметь до трех выходов при КПД, достигающем 95%. К их отличительным особенностям можно отнести работу с фазовым сдвигом между каналами, встроенные драйверы MOSFET, синхронное или несинхронное выпрямление, малый ток потребления, следящие обратные связи, высокую точность V_{REF} и возможность подключения дополнительного внешнего резистора датчика тока. Кроме того, микросхемы могут работать в режиме с синхронизацией частоты переключения или с постоянной шириной импульсов, с ослабленным спектром излучения и с внешним линейным LDO-стабилизатором.

LTC3811 (рис. 4) — это быстродействующая схема управления двухтактным, многофазным синхронным понижающим импульсным стабилизатором, работающим на фиксированной частоте в режиме управления по пиковому току. Диапазон входного напряжения — 4,5...30 В, выходное составляет 3,3 В. В состав LTC3811 входят широкополосные усилители ошибки, а также быстродействующий усилитель сигнала с внешнего датчика тока, обеспечивающий следящую обратную связь. Диапазон чувствительности по напряжению регулируется от 24 до 85 мВ, что позволяет использовать падение напряжения как на активном сопротивлении дросселя, так и на дискретном резисторе датчика тока. Вход MODE/SYNC, выход CLKOUT и управляющий вывод PHASEMODE используются для настройки работы в 1-, 2-, 3-, 4-, 6- или 12-фазном режиме.



● Рис. 3. Типовое применение микросхемы LTC3810

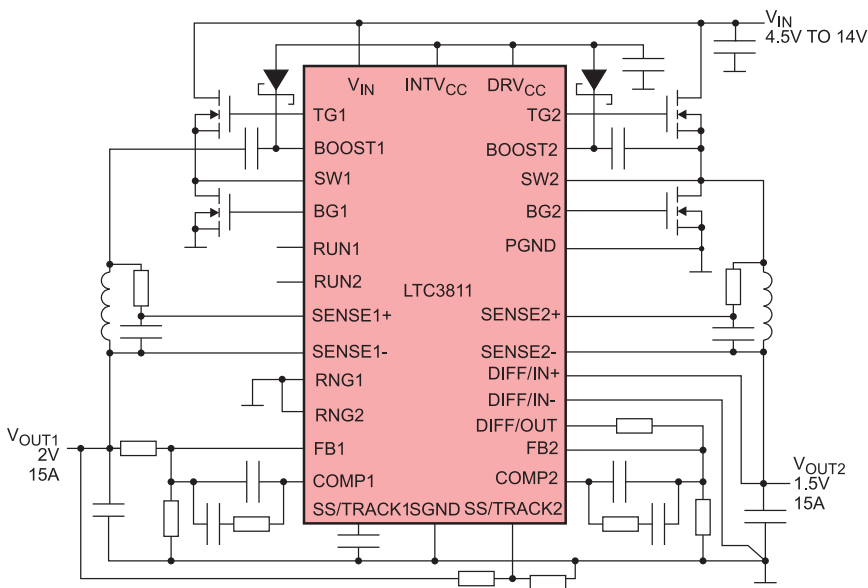


Рис. 4. Типовое применение микросхемы LTC3811

Встроенные драйверы силовых транзисторов минимизируют потери переключения и позволяют использовать несколько силовых MOSFET, соединенных параллельно, для приложений с большим потребляемым током. Выходное напряжение с микросхемы можно устанавливать, используя один внешний резистивный делитель, что позволяет уменьшить емкость выходного конденсатора, необходимую для заданной величины пульсаций выходного напряжения. Температурный дрейф выходного напряжения не превышает $\pm 0,5\%$.

Рабочую частоту LTC3811 можно устанавливать в диапазоне 250...750 кГц. Кроме того, имеется возможность синхронизации с внешней тактовой частотой 150...900 кГц с помощью встроенного блока ФАПЧ. Микросхема допускает работу при очень малой длительности импульсов $t_{ON(MIN)} = 65$ нс (тип.). Режим мягкого запуска и последовательность включения стабилизаторов задается внешним конденсатором. В выключенном состоянии потребляемый ток уменьшается до 20 мкА. Повышенная надежность работы микросхемы обеспечивается за счет:

- токового режима управления по пиковому току нагрузки;
- фазовой модуляции/выхода тактового сигнала;
- двух независимых выходов;
- многофазного (до 12) режима работы;
- технологии No R_{SENSE} ;
- следящей обратной связи;
- синхронизации с ФАПЧ;
- вывода EXTVCC.

Микросхемы LTC3811 выпускаются в корпусе QFN (5x7 мм) или G36. Основное применение — серверы локальных сетей, источники питания мощных специализированных ИС, локальные низковольтные стабилизаторы.

LTC3850 (рис. 5) — это высокопроизводительная схема управления двухтактным двухфазным импульсным стабилизатором с КПД до 95%, которая может работать с любыми N-канальными силовыми MOSFET. Архитектура с токовым режимом и постоянной частотой преобразования позволяет работать системе ФАПЧ на частоте 250...780 кГц. Потери и шумы минимизированы за счет противофазной работы двух ступеней преобразования. Автоматическая компенсация (OPTI-LOOP) позволяет оптимизировать переходную характеристику в широком диапазоне значений выходной емкости и сопротивления потерь (ESR). В ИС встроен прецизионный ИОН с напряжением 0,8 В и стабильностью $\pm 1\%$, а также выход индикатора нор-

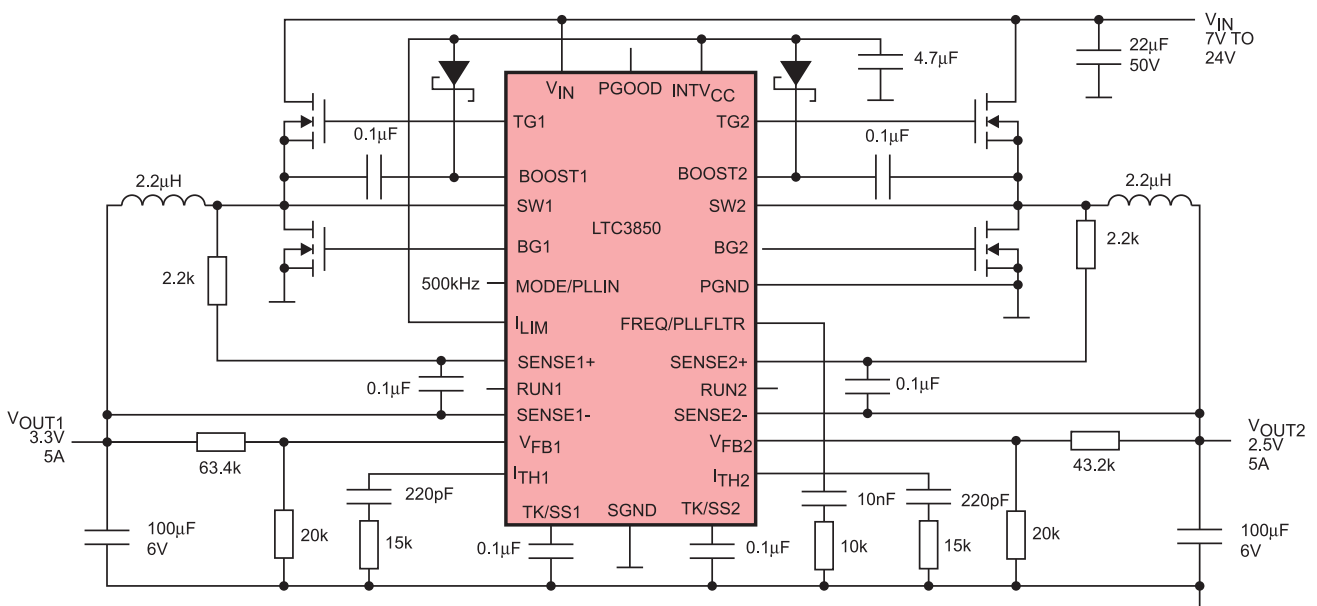


Рис. 5. Типовое применение микросхемы LTC3850

мальной работы. Широкий диапазон входного напряжения 4...24 В (до 30 В для модели LTC3850I) делает микросхему совместимой с большинством химических источников тока различного типа и силовыми сетями среднего напряжения.

При запуске стабилизатора напряжение на выводах TK/SS, отдельных для каждого контроллера, нарастает линейно. Защита по току уменьшает рассеяние мощности на силовых MOSFET при коротких замыканиях в нагрузке. Защита по напряжению предохраняет от бросков выходного напряжения. С помощью выводов MODE/PLLIN выбирается один из режимов работы: пульсирующий, с пропуском импульсов или с постоянным значением тока через дроссель. При плавном запуске следящая обратная связь по выходному току регулирует скорость нарастания выходного напряжения.

Повышенная надежность работы микросхемы обеспечивается за счет:

- токового режима управления;
- двухфазного двухканального режима работы;
- технологии No R_{SENSE} ;
- следящей обратной связи;
- синхронизации с ФАПЧ;
- вывода EXTV_{CC}.

Микросхемы LTC3850 выпускаются в низкопрофильном корпусе 4×4 мм, корпусах QFN (4×5 мм) и SSOP с 28 выводами. Основное применение LTC3850 — ноутбуки и PalmTos-компьютеры, портативные измерительные приборы,

цифровые устройства с батарейным питанием, системы распределения мощности постоянного тока.

Контроллеры синхронных повышающих DC/DC-преобразователей

Высокопроизводительные контроллеры синхронных повышающих преобразователей с 4 ключами могут работать с единственным дросселем и имеют КПД до 98%. Рассмотрим один из них.

LTC3785 — 10-В высокоэффективный контроллер повышающе-понижающего синхронного преобразователя без датчика тока (R_{SENSE}). Микросхема рассчитана на ток до 10 А, имеет КПД до 96% и управляет любыми N-канальными силовыми MOSFET от входного напряжения выше, ниже или равного выходному напряжению. Диапазон входного напряжения 2,7...10 В позволяет работать в устройствах с питанием от Li-Ion батарей и батарей сухих элементов/NiMH-аккумуляторов.

Рабочая частота выбираема в пределах от 100 кГц до 1 МГц. Кроме того, можно установить время плавного запуска и значение тока ограничения. Конденсатор схемы плавного запуска используется также для таймера выключения, который может выключать или перезапускать ИС по истечении заданного промежутка времени. Для перехода в пульсирующий режим (Burst Mode) на вывод MODE подается сигнал высокого уровня.

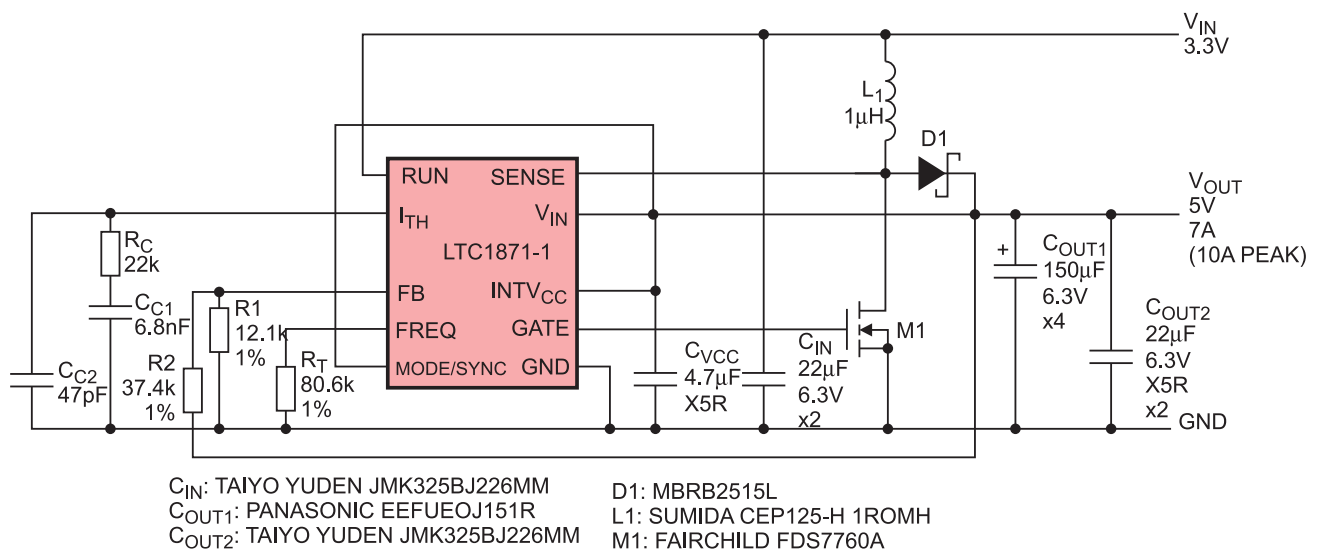
Повышенную надежность работы микросхемы обеспечивают:

- ограничение тока нагрузки;
 - защита от коротких замыканий и бросков напряжения;
 - отключение выхода при выключении микросхемы;
 - плавный запуск;
 - таймер восстановления рабочего режима после короткого замыкания.
- LTC3785 смонтированы в корпусе QFN с 24 выводами (4×4 мм) с теплоотводом. Основное применение LTC3785 — портативные компьютеры и измерительные приборы, беспроводные модемы, сотовые телефоны.

Контроллеры SEPIC DC/DC-преобразователей

Преобразователи с архитектурой SEPIC работают от входного напряжения, которое может быть выше, ниже или равно входному напряжению, и обеспечивают защиту выхода от короткого замыкания. Архитектура SEPIC обеспечивает простейшее решение, сравнимое с контроллерами синхронных повышающе-понижающих преобразователей, но имеет меньшие КПД, плотность мощности и максимальный выходной ток. Все контроллеры повышающих преобразователей Linear Technology можно перевести в SEPIC-режим.

LTC1871-1/LTC1871-7 — контроллеры повышающего, обратногоходового или SEPIC-преобразователя с токовым режимом работы и входным напряже-



● Рис. 6. Типовое применение микросхемы LTC1871-1

нием 2,5...36 В (6...36 В для LTC1871-7), управляющие N-канальными силовыми MOSFET. Высокий КПД обеспечивается за счет использования в качестве датчика тока сопротивления открытого канала силового MOSFET.

Микросхему LTC1871-1 (рис. 6) можно использовать в стабилизаторах с высоким выходным напряжением, подключив вывод SENSE к резистору датчика тока в цепи истока силового MOSFET, в то время как LTC1871-7 имеет внутренний 7-В LDO-стабилизатор и оптимизирована для управления MOSFET с напряжением открывания 6 В в высоковольтных приложениях. Это устройство работает одинаково хорошо в приложениях с маленькой и большой потребляемой мощностью. Обе микросхемы требуют подключения всего нескольких компонентов для получения законченного блока питания.

Рабочая частота ИС устанавливается внешним резистором в диапазоне от 50 кГц до 1 МГц при коэффициенте заполнения до 92% и может быть синхронизирована с помощью вывода MODE/SYNC с внешним источником тактового сигнала с частотой до $1,3 \times f_{OSC}$. Возможность работы LTC1871-7 в пульсирующем режиме при малой нагрузке, низкое минимальное рабочее напряжение (6 В) и малый потребляемый ток в выключенном состоянии (10 мкА) делают микросхему идеальной для использования в системах с батарейным питанием. Если для работы устройства необходим режим с постоянной частотой преобразования, то пульсирующий

режим (Burst Mode) можно выключить, подав на вывод MODE/SYNC необходимый уровень сигнала.

ИС LTC1871-1 имеет низкий порог перехода в режим с пропуском импульсов, благодаря чему она подходит для приложений, требующих работы с фиксированной частотой при малой нагрузке. Низкий порог помогает также сохранять постоянную частоту преобразования в приложениях с широким диапазоном входного напряжения. Токковый режим работы обеспечивает превосходную реакцию на переходные процессы. Для защиты выхода от бросков напряжения используется внутренний 5,2-В LDO-стабилизатор. Микросхема может использоваться в стабилизаторах с гальванической развязкой (см. документацию).

LTC1871-1/LTC1871-7 выпускаются в корпусе MSOP с 10 выводами. Основное применение — источники питания телекоммуникационной аппаратуры, портативные электронные устройства (LTC1871-1), 42-В автомобильные системы, 24-В системы промышленного управления, источники питания IP-телефонов (LTC1871-7).

LTC3872 — это контроллер повышающего преобразователя с входным напряжением 2,75...9,8 В и выходным напряжением до 60 В, фиксированной частотой преобразования 550 кГц и токовым режимом работы, который управляет N-канальными силовыми MOSFET. Архитектура No R_{SENSE} избавляет от необходимости использовать внешний резистор датчика тока, повышая КПД и экономя площадь печатной платы. Вы-

сокая частота переключения 550 кГц позволяет использовать малогабаритный дроссель. Токковый режим работы способствует быстрой реакции на переходные процессы.

ИС обеспечивает превосходную AC-и DC-нагрузку и линейную стабилизацию выходного напряжения за счет внутреннего ИОН со стабильностью $\pm 1,5\%$. Микросхема имеет схему блокировки при выбросах напряжения, которая отключает ее, если входное напряжение падает ниже 2,3 В.

LTC3872 имеет регулируемое ограничение тока и при малой нагрузке переходит в режим пропуска импульсов. Микросхема имеет внутреннюю и дополнительную внешнюю схему плавного запуска.

Устройство выпускается в низкопрофильном (1 мм) корпусе ThinSOT™ и в корпусе DFN (2x3 мм) с 8 выводами. Основное применение LTC3872 — источники питания телекоммуникационного оборудования, 42-В автомобильные системы, 24-В системы промышленного управления, источники питания IP-телефонов.

Заключение

Несмотря на то, что в арсенале компании Linear Technology отсутствуют DC/DC-преобразователи специального применения, многие микросхемы снабжены различными схемами защиты и специальными функциями, повышающими общую надежность конечных изделий. Все рассмотренные устройства способны уверенно работать в достаточно жестких условиях.

НОВЫЙ КОМБИНИРОВАННЫЙ РАЗЪЕМ ОТ MOLEX ПЕРЕДАЕТ ДО 10 А НА КОНТАКТ



Компания Molex представила инновационный комбинированный коннектор Brad® Micro-Change® M12, который включает в себя высокоскоростную линию Cat 5e для передачи данных и линию питания. С использованием данных

коннекторов со степенью защиты IP67 достигается высокая целостность сигнала и превосходная работа устройств. А благодаря объединению в одном корпусе силовых и сигнальных контактов уменьшаются размеры и затраты на установку и монтаж кабельных линий. Новая серия разъемов создана на базе хорошо зарекомендовавшего себя соединителя Micro-Change. Разъем способен передавать до 10 А на контакт, а исполнение гарантирует полную герметичность и обеспечивает надежный зажим кабеля.

Новый коннектор найдет применение в промышленности, автоматизации, системах телекоммуникаций, видеонаблюдения, системах вентиляции и кондиционирования, военной и аэрокосмической промышленности. Корпус разъема имеет круговое экранирование, что обеспечивает полную защиту от помех. На данный момент разъем доступен в корпусе M12, ведутся разработки коннекторов на базе Molex Ultra-Lock®, M16 и M23.

www.molex.ru