



Стр. 1-2

SM1A

- Автоматический выключатель с тепловым и электромагнитным расцепителем 9÷32A (5 видов).
- Отключающая способность I_{cu} при 400V: – 50kA.
- Подходит для установки на распределительные щиты с минимальной глубиной 58мм.



Стр. 1-2

SM1B

- Автоматический выключатель с тепловым и электромагнитным расцепителем 0.1÷32A (15 видов).
- Отключающая способность I_{cu} при 400V:
 - 100kA (Диапазон 0.1÷10A)
 - 25kA (Диапазон 9÷32A).
- Подходит для установки на распределительные щиты с минимальной глубиной 58мм.



Стр. 1-2

SM1C

- Характеристики аналогичны SM1B.
- Подходит для установки на распределительные щиты с минимальной глубиной 45мм.



Стр.1-3

SM2A

- Автоматический выключатель с тепловым и электромагнитным расцепителем 28÷50A (3 вида).
- Отключающая способность I_{cu} при 400V: – 50kA.



Стр. 1-3

SM3A

- Автоматический выключатель с тепловым и электромагнитным расцепителем 45÷100A (4 вида).
- Отключающая способность I_{cu} при 400V: – 50kA.



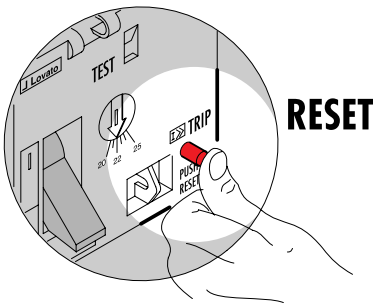
Стр. 1-10

LMS25

- Автоматический выключатель с тепловым и электромагнитным расцепителем 0.1÷25A (13 видов).
- Отключающая способность I_{cu} при 400V:
 - 100kA (диапазон 0.1÷6.3A)
 - 6kA (диапазон 6.3÷10A)
 - 4kA (диапазон 10÷25A)
- Подходит для установки на распределительные щиты с минимальной глубиной 45мм.

Автоматические выключатели защиты двигателя

- ◆ Широкий ряд номинальных токов от 0,1 до 100А.
- ◆ Отключающая способность I_{cu} 50кА (400V) до 100А.
- ◆ Удобны для установки.
- ◆ Широкий ряд аксессуаров.
- ◆ Фронтальные блоки контактов.
- ◆ Индикатор срабатывания.
- ◆ Высокая надежность и точность срабатывания.



RESET

Индикатор отключения при коротком замыкании имеется на всех выключателях типа SM1.
Для активации выключателя нажать на кнопку, как показано на рисунке.

Термагнитные выключатели защиты двигателя

Разд. Стр.

Автоматические выключатели SM1A, SM1B и SM1C	1-	2
Автоматические выключатели SM2A и SM3A	1-	3
Дополнительные блоки и аксессуары для SM1A, SM1B и SM1C	1-	4
Дополнительные блоки и аксессуары для SM2A и SM3A	1-	8
Автоматические выключатели LMS25	1-	10
Дополнительные блоки и аксессуары для LMS25	1-	11

1 Автоматические выключатели для защиты двигателей SM1... на токи до



11 SM1A...



11 SM1B...



11 SM1C...

Код заказа	Пределы регулирования тока		Отключающая способность при 400В		Кол-во в упак.	Вес [кг]
	[A]	[kA]	[kA]	шт.		

Отключающая способность Icu а 400V = 50kA.

11 SM1A 40	9÷14	50	25	5	0,270
11 SM1A 44	13÷18	50	25	5	0,270
11 SM1A 48	17÷23	50	25	5	0,270
11 SM1A 52	20÷25	50	25	5	0,270
11 SM1A 56	24÷32	50	25	5	0,270

Отключающая сп. Icu а 400V = 100kA (0,1÷10A), 25kA (9÷32A).

11 SM1B 00	0,1÷0,16	100	100	5	0,270
11 SM1B 04	0,16÷0,25	100	100	5	0,270
11 SM1B 08	0,25÷0,4	100	100	5	0,270
11 SM1B 12	0,4÷0,63	100	100	5	0,270
11 SM1B 16	0,63÷1	100	100	5	0,270
11 SM1B 20	1÷1,6	100	100	5	0,270
11 SM1B 24	1,6÷2,5	100	100	5	0,270
11 SM1B 28	2,5÷4	100	100	5	0,270
11 SM1B 32	4÷6,5	100	100	5	0,270
11 SM1B 36	6,3÷10	100	100	5	0,270
11 SM1B 40	9÷14	25	12,5	5	0,270
11 SM1B 44	13÷18	25	12,5	5	0,270
11 SM1B 48	17÷23	25	12,5	5	0,270
11 SM1B 52	20÷25	25	12,5	5	0,270
11 SM1B 56	24÷32	25	12,5	5	0,270

Отключающая сп. Icu а 400V = 100kA (0,1÷10A), 25kA (9÷32A).

Подходит для установки на модульные распределит. щиты ①.

11 SM1C 00①	0,1÷0,16	100	100	5	0,270
11 SM1C 04①	0,16÷0,25	100	100	5	0,270
11 SM1C 08①	0,25÷0,4	100	100	5	0,270
11 SM1C 12①	0,4÷0,63	100	100	5	0,270
11 SM1C 16①	0,63÷1	100	100	5	0,270
11 SM1C 20①	1÷1,6	100	100	5	0,270
11 SM1C 24①	1,6÷2,5	100	100	5	0,270
11 SM1C 28①	2,5÷4	100	100	5	0,270
11 SM1C 32①	4÷6,5	100	100	5	0,270
11 SM1C 36①	6,3÷10	100	100	5	0,270
11 SM1C 40①	9÷14	25	12,5	5	0,270
11 SM1C 44①	13÷18	25	12,5	5	0,270
11 SM1C 48①	17÷23	25	12,5	5	0,270
11 SM1C 52①	20÷25	25	12,5	5	0,270
11 SM1C 56①	24÷32	25	12,5	5	0,270

① Серия SM1C подходит для установки в корпуса и модульные распределительные щиты, в которых между рейкой DIN и дверью существует расстояние как минимум 45 мм. Смотри стр. D-2 для уточнения размеров выключателя. Не подходит для использования фронтальных блоков дополнительных контактов серии 11 SMX11...

Отключающая способность

Тип	Отключающая способность при коротком замыкании [kA]								Защита предохранителями I > Icu (предохранители gL или gG ②)			
	230V		400V		500V		690V		230V	400V	500V	690V
	Icu	Ics	Icu	Ics	Icu	Ics	Icu	Ics	[A]	[A]	[A]	[A]
SM1A 40	100	100	50	25	10	5	4	2	▲	100	80	63
SM1A 44 ÷ 56	100	100	50	25	10	5	4	2	▲	125	80	63
SM1B 00 ÷ 20	100	100	100	100	100	100	100	100	▲	▲	▲	▲
SM1C 00 ÷ 20	100	100	100	100	100	100	100	100	▲	▲	▲	▲
SM1B 24 ÷ 28	100	100	100	100	100	100	8	8	▲	▲	▲	35
SM1C 24 ÷ 28	100	100	100	100	100	100	8	8	▲	▲	▲	35
SM1B 32 - SM1C 32	100	100	100	100	100	100	8	8	▲	▲	▲	40
SM1B 36 - SM1C 36	100	100	100	100	42	21	8	8	▲	▲	63	50
SM1B 40 - SM1C 40	100	100	25	12,5	10	5	2	2	▲	80	63	50
SM1B 44 ÷ 56	100	100	25	12,5	4	2	2	2	▲	100	80	63
SM1C 44 ÷ 56	100	100	25	12,5	4	2	2	2	▲	100	80	63

② Предохранители применяют только в тех случаях, когда значение тока короткого замыкания в точке установки выключателя превышает его отключающую способность.
▲ Предохранитель не требуется.

Общие характеристики:

Автоматические выключатели для защиты двигателей с высокой отключающей способностью. Настройка от 0,1 до 32 А позволяет осуществлять управление и защиту двигателя до 15 кВт (400 В). Выключатели SM1 оснащены серийным индикатором, позволяющим избежать опасной блокировки в случае короткого замыкания, прерванного ранее. Выключатели SM1 соответствуют нормам IEC/EN 60947. Высокие значения отключающей способности позволяют, в большинстве установок, не использовать предохранители.

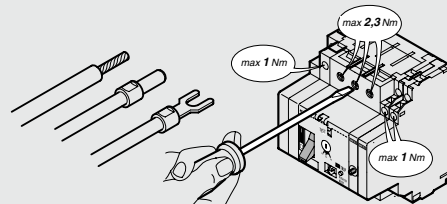
Технические характеристики:

- Номинальное напряжение изоляции: U_i: 690V
- Номинальное импульсное напряжение: 6kV
- Номинальная частота: 50/60Hz
- Максимальный рабочий ток: 32A
- Число диапазонов регулирования: SM1A: 5 (9 – 32A) SM1B: 15 (0.1 – 32A) SM1C: 15 (0.1 – 32A)
- Отключающая способность: см. таблицу снизу
- Потребление мощности на фазу: 2.2-9.7 Вт
- Электромагнитное расцепление: 12 In max
- Классификация расцепления: 10A
- Защита от обрыва фазы
- Механическая износостойкость: 100.000 циклов
- Электрическая износостойкость 100.000 циклов
- Установка на рейку omega 35 мм
- Установочное положение: любое
- Категория использования: A
- Степень защиты: IP20

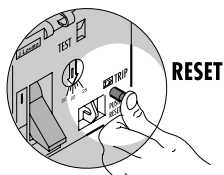
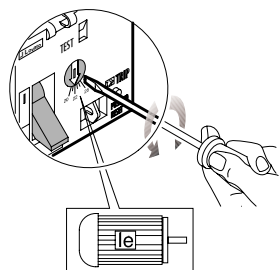
Соответствие стандартам:

Имеются сертификаты: cULus, ГОСТ, CCC (только для SM1B).

Соответствуют нормам: IEC/EN 60947-1, IEC/EN 60947-2, IEC/EN 60947-4-1.



Примечание: при монтаже нескольких выключателей вместе (без хорошей циркуляции воздуха) с синхронным функционированием, градация программирующего устройства должна быть на 15% выше по сравнению с номинальным током двигателя.



Автоматические выключат. защиты двигателя SM2A... и SM3A... на ток до 100А



11 SM2A...



11 SM3A...

Код заказа	Пределы регулирования тока [A]	Отключающая способность при 400V		Кол-во в упак.	Вес [кг]
		I _{cu} [kA]	I _{cs} [kA]		

 Отключающая способность I_{cu} а 400V = 50kA.

11 SM2A 68	28÷40	50	25	1	0,960
11 SM2A 72	36÷45	50	25	1	0,960
11 SM2A 76	40÷50	50	25	1	0,960

 Отключающая способность I_{cu} а 400V = 50kA.

11 SM3A 84	45÷63	50	25	1	2,100
11 SM3A 88	57÷75	50	25	1	2,100
11 SM3A 92	70÷90	50	25	1	2,100
11 SM3A 96	80÷100	50	25	1	2,100

Общие характеристики:

SM2 и SM3 - автоматические выключатели с широким диапазоном номинальных токов, от 22 А до 100 А, двух типоразмеров, обеспечивают управление и защиту двигателей мощностью до 45 кВт (400 В). Выключатели имеют встроенный индикатор электромагнитного расцепителя и рукоятку управления, с возможностью блокировки замком. Оба типа применимы для секционирования в соответствии со стандартом IEC/EN 60947. Высокая отключающая способность SM2 и SM3 позволяет исключить применение защитных предохранителей в большинстве установок.

Технические характеристики:

- Номинальное напряжение изоляции U_i: 690V
- Номинальное импульсное напряжение: 6kV
- Номинальная частота: 50/60Hz
- Максимальный рабочий ток: 50A (SM2A) и 100A (SM3A)
- Количество диапазонов уставок:
 - SM2A: 3 (от 28 до 50A)
 - SM3A: 4 (от 45 до 100A)
- Отключающая способность: смотрите таблицу внизу
- Потребление мощности (на фазу):
 - SM2A: 7.1-20W
 - SM3A: 10-38W
- Электромагнитный расцепитель: 13 In max
- Классификация расцепления: 10
- Защита от обрыва фазы
- Износостойкость (циклов):

	Механическая	Электрическая (Ie AC3)
SM2A	50.000	25.000
SM3A	50.000	25.000
- Установка:
 - SM2A - винтами или на рейку Omega 35мм (ICE/EN 60715), SM3A - винтами или на рейку DIN 35мм (ICE/EN 60715) или 75мм (ICE/EN 60715)
- Установочное положение: любое
- Категория использования: А
- Степень защиты: IP00.

Соответствие стандартам:

Имеются сертификаты: cULus, ГОСТ, CSA.
Соответствует нормам: IEC/EN 60947-1, IEC/EN 60947-2, IEC/EN 60947-4-1.

Примечание: при монтаже нескольких выключателей вместе (без хорошей циркуляции воздуха) с синхронным функционированием, градация программирующего устройства должна быть на 15% выше по сравнению с номинальным током двигателя.

Отключающая способность

Тип	Отключающая способность при коротком замыкании I _{cu} [kA]								Защита предохранителями I > I _{cu}			
	230V		400V		500V		690V		Предохранители gL или gG ①		Предохранители gL или gG ②	
	I _{cu}	I _{cs}	I _{cu}	I _{cs}	I _{cu}	I _{cs}	I _{cu}	I _{cs}	[A]	[A]	[A]	[A]
SM2A 68 - SM2A 72	100	100	50	25	10	5	4	2	▲	160	100	63
SM2A 76	100	100	50	25	10	5	4	2	▲	160	100	80
SM3A 84	100	100	50	25	12	6	6	3	▲	160	100	80
SM3A 88	100	100	50	25	8	4	5	3	▲	160	125	100
SM3A 92 - SM3A 96	100	100	50	25	8	4	5	3	▲	160	125	125

① Предохранители применяют только в тех случаях, когда значение тока короткого замыкания в точке установки превышает его отключающую способность.
▲ Предохранители не требуются.

1 Дополнительные блоки и аксессуары



11 SMX11...

11 SMX12...



11 SMX13 11

11 SMX14...



11 SMX15...

11 SMX16...



11 SMX18 10



11 SMX90 30

11 SMX90 31



11 SMX90 3...

11 SMX90 4...

Код заказа	Параметры	Кол-во в упак.	Вес
		шт.	[кг]

Блоки вспомогательных контактов.

11 SMX11 20Ⓢ	Установка спереди 2NA	10	0,010
11 SMX11 11Ⓢ	Установка спереди 1NA+1NC	10	0,010
11 SMX12 11	Установка сбоку 1NA+1NC	10	0,045
11 SMX12 02	Установка сбоку 2NC	10	0,045
11 SMX12 20	Установка сбоку 2NA	10	0,045
11 SMX13 11	Установка сбоку. Контакты термического и электромагнитного срабатывания 1NA+1NCⓈ	10	0,045

Расцепители низкого напряжения.

11 SMX14 BC	110VAC 50/60Hz	5	0,100
11 SMX14 CL	230VAC 50/60Hz	5	0,100
11 SMX14 EA	400VAC 50/60Hz	5	0,100
11 SMX15 CL	С контактами раннего срабатывания 230VAC 50/60Hz	5	0,100
11 SMX15 EA	С контактами раннего срабатывания 400VAC 50/60Hz	5	0,100

Разъединяющие катушки.

11 SMX16 AF	24VAC 50/60Hz	5	0,100
11 SMX16 BC	110VAC 50/60Hz	5	0,100
11 SMX16 CL	230VAC 50/60Hz	5	0,100
11 SMX16 EA	400VAC 50/60Hz	5	0,100

Блокиратор рычага выключателя.

11 SMX18 10	Мак. 3 замка; Ø 5 мм	1	0,021
-------------	----------------------	---	-------

Комплект для опломбирования выключателя.

11 SMX18 12	Для всех типов.	1	0,003
-------------	-----------------	---	-------

Рукоятка дверная с возможностью блокировки замками.

11 SMX18 14	Мак. 3 замка. IP65. Желтый/Красный цвет	1	0,720
11 SMX18 15	Мак. 3 замка. IP65. Черный цвет	1	0,710

Кабельный зажим для присоединительных шин.

11 SMX90 30	Для всех типов	10	0,033
-------------	----------------	----	-------

Защитная крышка.

11 SMX90 31	Для неиспользованных отводов	10	0,005
-------------	------------------------------	----	-------

3-х фазная присоединительная шина, шаг 45 мм.

11 SMX90 32	Для 2-х выключателей без боковых контактов	10	0,027
11 SMX90 33	Для 3-х выключателей без боковых контактов	10	0,048
11 SMX90 34	Для 4-х выключателей без боковых контактов	10	0,068
11 SMX90 35	Для 5-ти выключателей без боковых контактов.	10	0,090

3-х фазная присоединительная шина, шаг 54 мм.

11 SMX90 42	Для 2-х выключателей с боковыми контактами	10	0,034
11 SMX90 43	Для 3-х выключателей с боковыми контактами	10	0,054
11 SMX90 44	Для 4-х выключателей с боковыми контактами	10	0,078
11 SMX90 45	Для 5-ти выключателей с боковыми контактами	10	0,103

Ⓢ Не подходит для установки на выключателях серии SM1C...

Ⓢ Включение сопровождается зажиганием оптического индикатора на передней панели.

Общие и технические характеристики:

БЛОКИ ВСПОМОГАТЕЛЬНЫХ КОНТАКТОВ

- Присоединяются с фронтальной или правой стороны выключателя
- Может быть установлено до 6 блоков контактов (2 фронтальных, кроме SM1C, 2 боковых и 2 сигнальных боковых)
- Конвекционный тепловой ток в свободном потоке воздуха I_{th}: 6A (2,5A для SMX11...)
- Номинальное напряжение изоляции U_i: 690V (250V для SMX11...)
- Обозначение в соответствии IEC/EN 60947-5-1: C600 Q600 (C300 R300 для SMX11...)
- Сечение присоединяемого кабеля (1 или 2-х жильного) мин./макс.: 0,75/2,5 мм² или AWG 18/14
- Ширина боковых вспомогательных контактов составляет 0,5 стандартного DIN 46880 модуля.

РАСЦЕПИТЕЛЬ МИНИМАЛЬНОГО НАПРЯЖЕНИЯ

- Присоединяется с левой стороны выключателя
- Потребление мощности пуск/ожидан.: 12/3,5VA
- Напряжение отпускания: 0,35-0,7 Us
- Напряжение замыкания: 0,85-1,1 Us
- Сечение присоединяемого кабеля (1 или 2-х жильного) мин./макс.: 0,75÷2,5mm² или AWG 18/14 .

НЕЗАВИСИМЫЙ РАСЦЕПИТЕЛЬ

- Присоединяется с левой стороны выключателя
- Потребление мощности пусковое: 20VA
- Рабочее напряжение: 0,7-1,1 Us
- Сечение присоединяемого кабеля (1 или 2-х жильного) мин./макс.: 0,75÷2,5mm² или AWG 18/14 .

3-Х ФАЗНАЯ ПРИСОЕДИНИТЕЛЬНАЯ ШИНА

- I_{max} 63A
- SMX90 3... шаг 45мм используется при минимальной ширине установленных выключателей
- SMX90 4... шаг 54 мм, увеличенный на ширину одного бокового вспомогательного контакта
- Сечение кабеля, присоединяемого к зажимам шины мин./макс.: 4÷25 мм² или AWG 10÷4.

КАБЕЛЬНЫЙ ЗАЖИМ ДЛЯ ПРИСОЕДИНИТЕЛЬНОЙ ШИНЫ

- I_{max} 63A
- Сечение присоединяемого кабеля мин./макс.: 4÷25mm² или 10÷4 AWG.

Соответствие стандартам:

Имеется сертификат: cULus (вспомогательные контакты, расцепители, устройства для блокировки замком для рукояток переключателей), ГОСТ, CCC (для вспомогательных контактов SMX12... и SMX 13 11). Соответствуют нормам: IEC/EN 60947-1, IEC/EN 60947-5-1.

Дополнительные блоки и аксессуары для SM1...



11 SMX90 03


 SMX31 41
SMX31 42
SMX32 41


11 SMX90 10



11 SMX90 12



11 SMX90 14


 11 SMX17 10
11 SMX17 11


11 SMX17 20



11 SMX17 35



11 SMX17 40



11 SMX17 45

Код заказа	Параметры	Кол-во в упак.	Вес
		шт.	[кг]
Соединители жесткие выключатель SM1-контактор.			
11 SMX90 03	Для выключателя двигателя SM1...с миниконтакторами BG...	10	0,020
SMX31 41	Для выключателя SM1...с контакторами BF09A-BF25A. В комплекте с крышкой	10	0,042
SMX31 42	Для выключателя SM1... с контакторами BF09D-BF25D и BF09L-BF25L	10	0,05
SMX32 41	Для выключателя SM1... с контакторами BF26A-BF38A. В комплекте с крышкой	10	0,053
Опоры.			
11 SMX90 10	Пластина монтажная для пускателя прямого пуска с выключателем SM1... и контактор BG, BF09A-BF38A	1	0,052
11 SMX90 12	Пластина монтажная для дистанционного инвертора с выключателем SM1... и контакторами BG..., BF09A-BF38A	1	0,078
11 SMX90 14	Пластина монтажная для пускателя сборка звезда-треугольник с выключателем SM1... и контактором BF09A-BF38A	1	0,104
11 SMX90 18	Шина на 35мм для прохода кабеля под контактором; для SMX90 14	1	0,008
11 SMX90 19	Шина-удлиннитель на 35мм для контакторов шириной 55мм	1	0,004
Настенный корпус.			
11 SMX17 10	IP40.Ширина 100 мм	1	0,295
11 SMX17 11	IP40. Длина 85 мм	1	0,250
Встраиваемый корпус.			
11 SMX17 20	IP40. Ширина 102 мм	1	0,230
АКСЕССУАРЫ КОРПУСОВ.			
Поворотная рукоятка с возможностью блокировки замком.			
11 SMX17 30	IP65. Цвет серый/черный. Для корпусов SMX17 10 и SMX17 20	1	0,110
11 SMX17 35	IP65. Цвет желтый/красный. Для корпусов SMX17 10 и SMX17 20	1	0,110
Аварийная стоповая кнопка.			
11 SMX17 40	IP65. Для корпуса SMX17 11	10	0,100
Мембрана IP65 с ободом.			
11 SMX17 45	Для корпуса SMX17 11	10	0,010
Соединитель нейтрали.			
11 SMX17 50	Для корпусов SMX17 10 и SMX 17 20	10	0,015
Сигнальная лампа.			
23 NEONV	Зеленая	10	0,006
23 NEONR	Красная	10	0,006
Элементы для идентификации.			
BFX30	Табличка нетрали для записей	50	0,001

① Для достижения степени защиты IP 65 установить мембрану 11SMX17 45.
 ② Устройство, оборудованное такой рукояткой не подходит для секционирования по стандартам IEC/EN 60947-2.
 ③ Ввести значение требуемого напряжения.
 Возможные напряжения: 24-110-220-380VAC.

Общие и технические характеристики:

СОЕДИНИТЕЛИ КОНТАКТОРОВ SM1

Соединители SMX90 03, SMX31 ... и SMX32 41 соединяют электрически и механически выключатель с контактором. Получается моноблочный выключатель быстрой установки который подключается к единственной профильной рейке (шине) шагом 35 мм.

ОПОРЫ ДЛЯ УСТАНОВКИ ПУСКАТЕЛЕЙ

Эти аксессуары дают возможность получить аккуратные и компактные сборки легкой установки. Они устанавливаются на профильной шине (рейке) шагом 35 мм.

НАСТЕННЫЙ КОРПУС

– ввод кабеля сверху и снизу:

- SMX 17 10 отверстие с резьбой типа PG16
- SMX 17 11 отверстие Ø 22.5 мм

– ввод кабеля сзади:

- простое отверстие Ø 22.5 мм

– используется для выключателя с установленным одним блоком боковым контактом, одним фронтальным блоком контактов (кроме выключателя SM 1C), с одним распейтелем минимального напряжения и одной разъединяющей катушкой.

- в комплект входит зажим "земля"
- диапазон рабочих температур: -5...+40°C
- диапазон температуры хранения: -50...+80°C.

КОРПУС ДЛЯ НАСТЕННОГО МОНТАЖА

– используется для выключателя с установленным одним фронтальным и одним боковым блоками контактов (кроме выключателя SM 1C), одним распейтелем минимального напряжения и одной разъединяющей катушкой.

- в комплект входит зажим "земля"
- размер окна 102 x142.8 мм
- диапазон рабочих температур: -5...+40°C
- диапазон температуры хранения: -50...+80°C.

ПОВОРОТНАЯ РУКОЯТКА БЛОКИРУЕМАЯ ЗАМКОМ

- для корпусов SMX 17 10 и SMX 17 20
- увеличивает степень защиты корпуса до IP65
- максимум 3 замка.

АКТЮАТОР С КНОПКОЙ ДЛЯ АВАРИЙНОЙ ОСТАНОВКИ

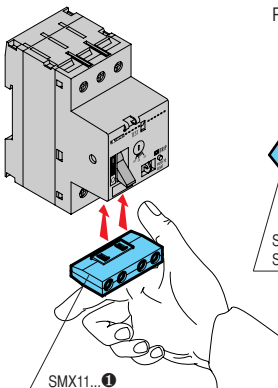
- для корпуса SMX17 11
- повышает степень защиты корпуса до IP65.

Соответствие стандартам:

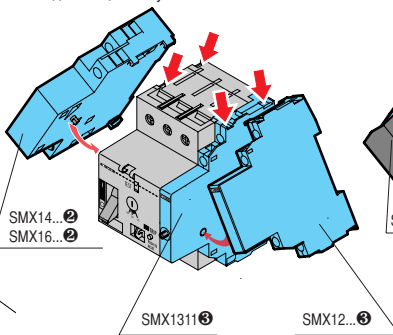
Имеющиеся сертификаты: cULus для SMX90 03, SMX31 41 и SMX32 41, ГОСТ.
Соответствует нормам: IEC/EN 60947-1.

Монтажные положения

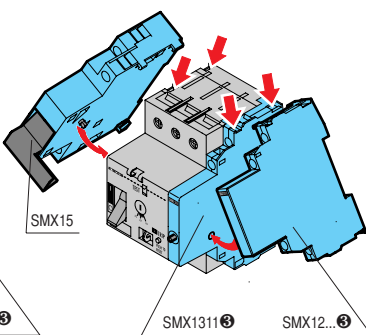
Вспомогательные фронтальные контакты.



Вспомогательные боковые контакты
Расцепители минимального напряжения
Разъединяющие катушки.

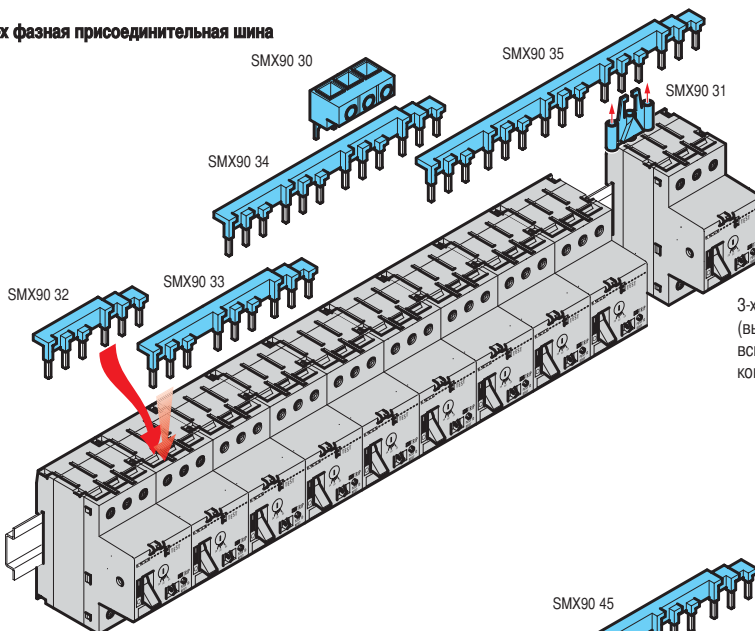


Вспомогательные боковые контакты
Расцепители минимального напряжения со
вспомогательными контактами.

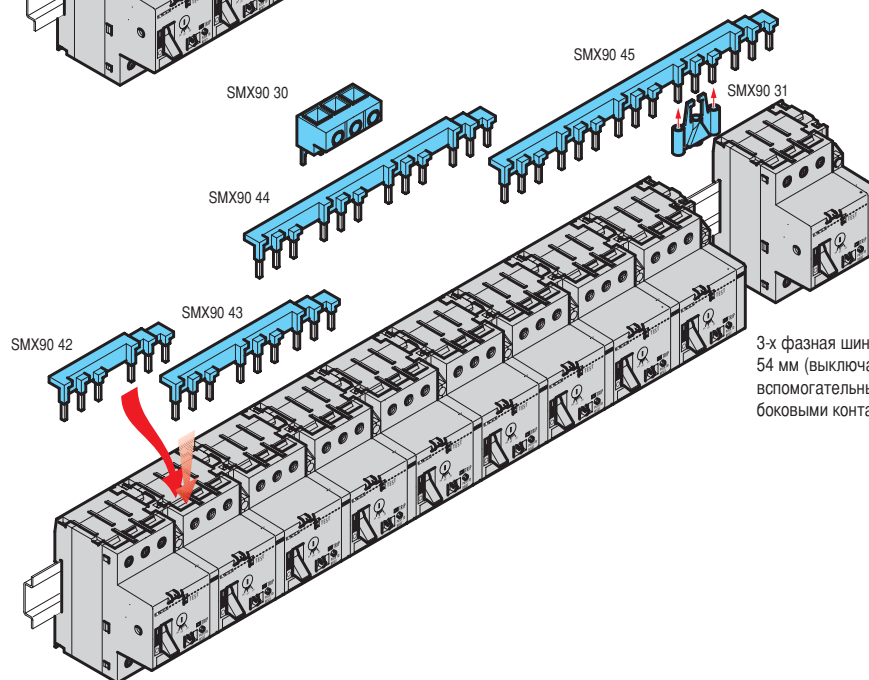


- ❶ Не подходит для использования с серией SM1C.
- ❷ С левой стороны выключателя может быть установлен только один дополнительный блок контактов.
- ❸ Одна из нижеследующих комбинаций может быть подключена справа от выключателя:
SMX13 11 и SMX12... (вместе)
или только один SMX13 11
или только один SMX12 ..

3-х фазная присоединительная шина



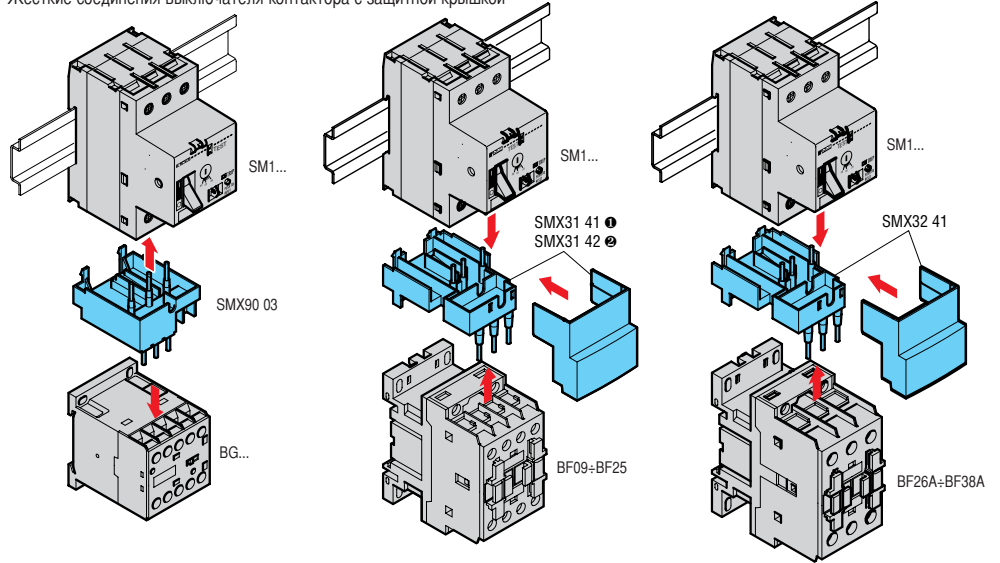
3-х фазная шина с шагом 45мм
(выключатели без
вспомогательных боковых
контактов).



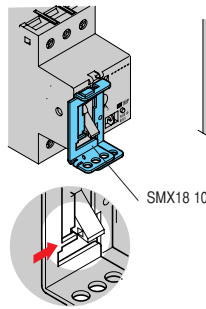
3-х фазная шина с шагом
54 мм (выключатели со
вспомогательными
боковыми контактами).

Монтажные положения

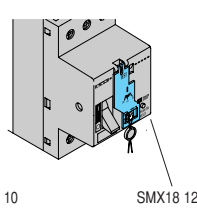
Жесткие соединения выключателя-контактора с защитной крышкой



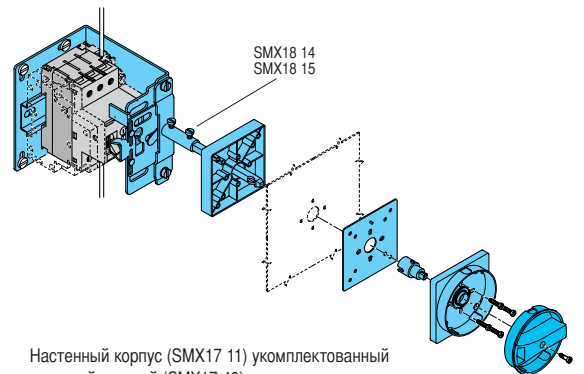
Блокировка замком командного рычага.



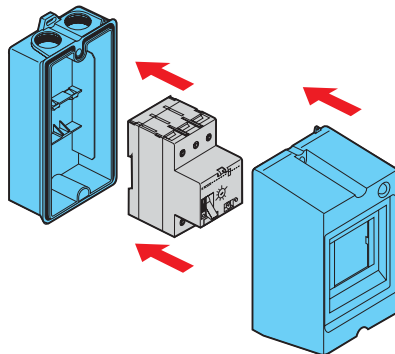
Комплект для опечивания регулятора



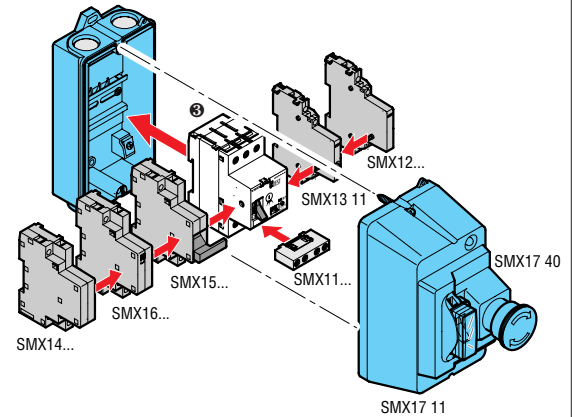
Ручьятка поворотная с блокировкой замком.



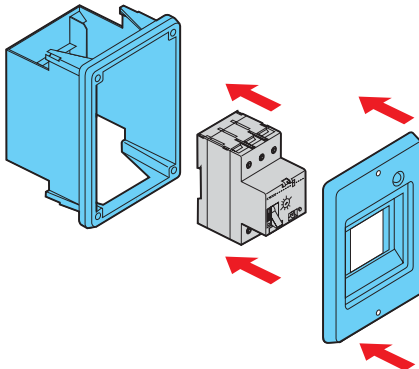
Настенный корпус (SMX17 10 и SMX17 11).



Настенный корпус (SMX17 11) укомплектованный стоповой кнопкой (SMX17 40).



Корпус для панельного монтажа (SMX17 20).



- ❶ Для контакторов BF09A-BF25A.
- ❷ Для контакторов BF09D-BF25D и BF09L-BF25L.
- ❸ Возможна установка только одного дополнит. блока с правой и левой стороны выключателя.

1 Дополнительные блоки и аксессуары



11 SMX20 11
11 SMX21 11



11 SMX22...



11 SMX23 11



11 SMX24...
11 SMX25...
11 SMX26...

Код заказа	Параметры	Кол-во в упак.	Вес
		шт.	[кг]
Блоки вспомогательных контактов.			
11 SMX20 11	Установка спереди 1 контакт	10	0.016
11 SMX21 11	Установка спереди 1NO+1NC	10	0.018
11 SMX22 02	Установка сбоку 2NC	1	0.046
11 SMX22 11	Установка сбоку 1NO+1NC	1	0.046
11 SMX22 20	Установка сбоку 2NO	1	0.046
11 SMX23 11	Блок контактов с индикатором (1NO+1NC) для теплового расцепления и (1NO+1NC) для магнитного расцепления ^❶	1	0.092
Расцепитель минимального напряжения.			
11 SMX24 BC	110VAC 50/60Hz	1	0.135
11 SMX24 CL	230VAC 50/60Hz	1	0.135
11 SMX24 EA	400VAC 50/60Hz	1	0.135
11 SMX25 CL	230VAC 50/60Hz с контактами раннего срабатывания	1	0.135
11 SMX25 EA	400VAC 50/60Hz с контактами раннего срабатывания	1	0.135
Независимый расцепитель (разъединительная катушка).			
11 SMX26 AF	24VAC 50/60Hz	1	0.135
11 SMX26 BC	110VAC 50/60Hz	1	0.135
11 SMX26 CL	230VAC 50/60Hz	1	0.135
11 SMX26 EA	400VAC 50/60Hz	1	0.135
Рукоятка дверная с возможностью блокировки замками.			
11 SMX28 05	IP65. Максимум 3 замка Цвет черный	1	0.100
11 SMX28 10	IP65. Максимум 3 замка Цвет красно-желтый	1	0.100

^❶ Смотреть схему на стр. S-2.

Общие и технические характеристики:

БЛОКИ ВСПОМОГАТЕЛЬНЫХ КОНТАКТОВ

- присоединяются с фронтальной или правой стороны выключателя
- может быть установлено до 6 блоков контактов, из которых 2 фронтальных и 6 боковых (2 без индикатора и 4 с индикатором)
- конвекционный тепловой ток в свободном потоке воздуха I_{th} 10A (2.5 A для SMX21 11)
- номинальное напряжение изоляции U_i: 690V (SMX20... и SMX22...)
- обозначение в соответствии IEC/EN 60947-5-1: Q300 (С300 R300 для SMX20... SMX21...)
- сечение присоединяемого кабеля (1 или 2-х жильного) мин./макс.: 0.5÷2.5 мм² 18÷14 AWG.

РАСЦЕПИТЕЛЬ МИНИМАЛЬНОГО НАПРЯЖЕНИЯ

- присоединяется с правой стороны выключателя
- потребление мощности пуск/ожидание: 20.2/7.2 13/2.4 Вт
- напряжение отпущения: 0.35÷0.7 Us
- рабочее напряжение: 0.85÷1.1 Us
- сечение присоединяемого кабеля (1 или 2-х жильного) мин./макс.: 0.5÷2.5 мм² 18÷14 AWG.

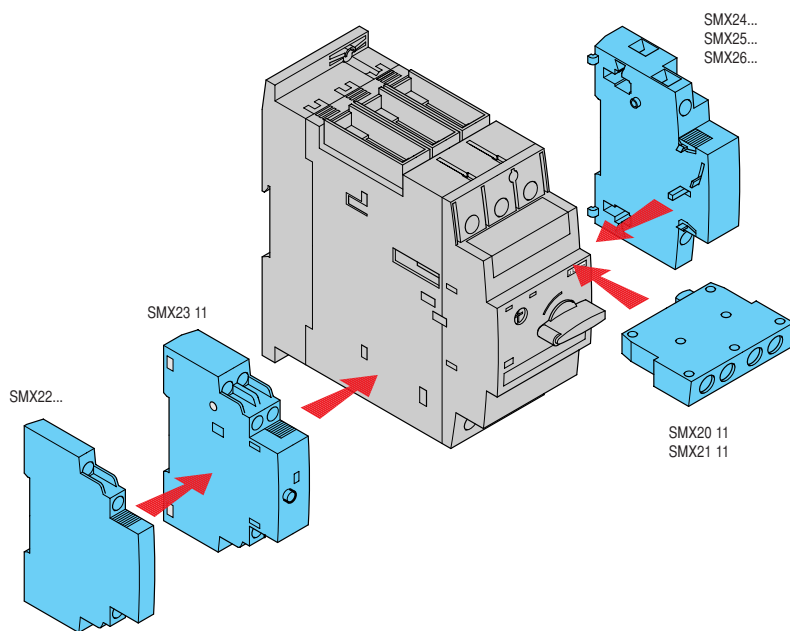
НЕЗАВИСИМЫЙ РАСЦЕПИТЕЛЬ

- присоединяется с правой стороны выключателя
- потребление мощности пусковое: 20.2ВА; 13Вт
- рабочее напряжение: 0.7-1.1 Us
- сечение присоединяемого кабеля (1 или 2-х жильного) мин./макс.: 0.5÷2.5 мм² 18÷14 AWG.

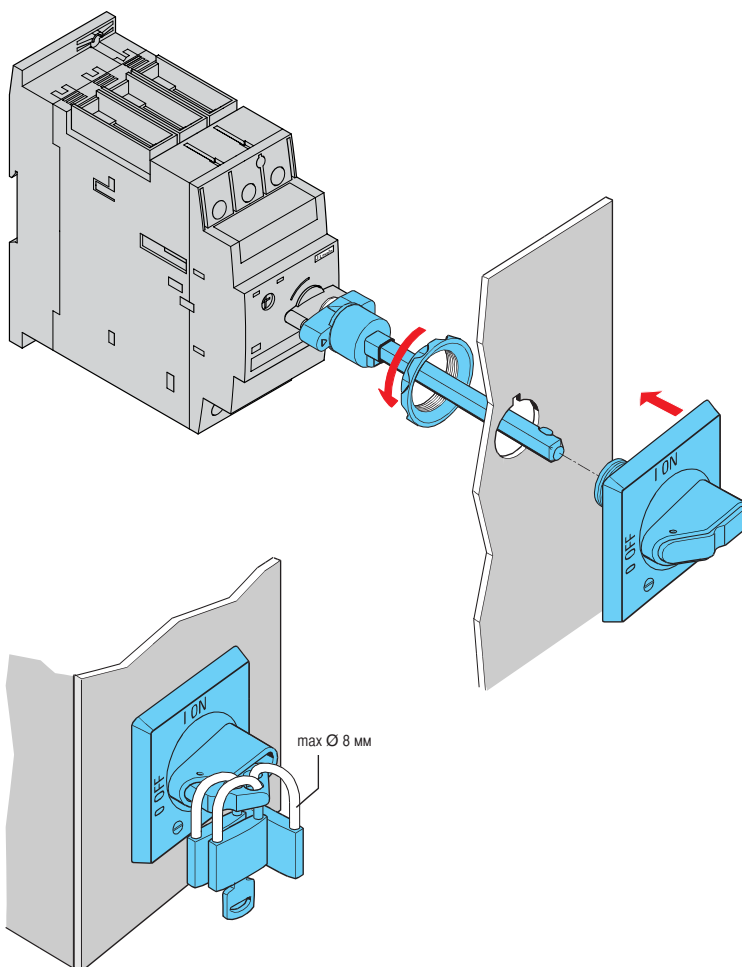
Сертификация и соответствие:

Имеется сертификат: ГОСТ, cULus, CSA (вспомогательные контакты, расцепители, катушки). Соответствуют нормам: IEC/EN 60947-1, IEC/EN 60947-5-1.

Монтажные положения



Установка дверной ручки с замком SMX28 05 - SMX28 10.



1 Автоматические выключатели защиты LMS25... на ток до 25A



11 LMS 25...

Код заказа	Пределы регулирования тока	Отключающая способность при 400В		Кол-во в упак.	Вес
		I _{cu}	I _{cs}		

Отключающая способность I_{cu} при 400 В: 100 kA (0.1–6.3 A)
6 kA (6.3–10 A)
4 kA (10–25 A)

11 LMS25 016T	0,1÷0,16	100	100	5	0,250
11 LMS25 025T	0,16÷0,25	100	100	5	0,250
11 LMS25 04T	0,25÷0,4	100	100	5	0,250
11 LMS25 063T	0,4÷0,63	100	100	5	0,250
11 LMS25 1T	0,63÷1	100	100	5	0,250
11 LMS25 1V6T	1÷1,6	100	100	5	0,250
11 LMS25 2V5T	1,6÷2,5	100	100	5	0,250
11 LMS25 4T	2,5÷4	100	100	5	0,250
11 LMS25 6V3T	4÷6,3	100	100	5	0,250
11 LMS25 10T	6,3÷10	6	3	5	0,250
11 LMS25 16T	10÷16	4	2	5	0,250
11 LMS25 20T	16÷20	4	2	5	0,250
11 LMS25 25T	20÷25	4	2	5	0,250

Общие характеристики:

Автоматические выключатели защиты двигателя LMS25 особенно удобны для управления небольшими рабочими машинами, а наличие расцепителей, дополнительных блоков контактов и других аксессуаров позволяют их более широкое применение в более сложных комплексах. Встраиваемые панельные и настенные корпуса расширяют возможности применения автоматических выключателей и позволяют использовать их в условиях высокой запыленности, влажности, химической агрессивности среды и прочее.

Технические характеристики:

- Номинальное напряжение изоляции: 690 В.
- Номинальное импульсное напряжение: 6 кВ
- Номинальная частота: 50/60 Гц.
- Максимальный рабочий ток: 25А
- 13 диапазонов регулирования от 0.1 до 25А
- Отключающая способность: см. таблицу внизу.
- Потребление мощности на фазу: от 2 до 15 Вт.
- Магнитное расцепление макс. 12 Ie
- Классификация теплового расцепления: 10
- Защита от обрыва фазы.
- Механическая износостойкость: 100 000 циклов.
- Электрическая износостойкость 25А(AC3): 100 000 циклов.
- Установка на винтах или на рейку 35мм
- Установочное положение: любое.
- Категория использования: А
- Степень защиты: IP20.

Сертификация и соответствие:

Имеются сертификаты: cULus, ГОСТ.
Соответствуют нормам: IEC/EN 60947-1, IEC/EN 60947-2, IEC/EN 60947-4-1.

Отключающая способность

Тип	Отключающая способность при коротком замыкании I _{cu} [kA]								Защита предохранителями I > I _{cu} (характеристика gL или gG) ①			
	230V		400V		500V		690V		230V	400V	500V	690V
	I _{cu}	I _{cs}	I _{cu}	I _{cs}	I _{cu}	I _{cs}	I _{cu}	I _{cs}	[A]	[A]	[A]	[A]
LMS25 016T - LMS25 025T LMS25 04T - LMS25 063T LMS25 1T - LMS25 1V6T	100	100	100	100	100	100	100	100	▲	▲	▲	▲
LMS25 2V5T	100	100	100	100	3	3	2,5	2,5	▲	▲	25	20
LMS25 4T	100	100	100	100	3	3	2,5	1,9	▲	▲	35	25
LMS25 6V3T	100	100	100	100	3	2,2	2,5	1,9	▲	▲	50	35
LMS25 10T	100	100	6	3	3	2,2	2,5	1,9	▲	80	50	35
LMS25 16T	6	6	4	2	2,5	1,9	2	1,5	80	80	63	35
LMS25 20T - LMS25 25T	6	4,5	4	2	2,5	1,9	2	1,5	80	80	63	50

① Предохранители применяют только в случаях, когда значение тока короткого замыкания в точке установки выключателя превышает его отключающую способность.

▲ Предохранитель не требуется.

Дополнительные блоки и аксессуары для LMS25...

Дополнительные блоки и аксессуары



11 LMH...



11 LMU... - 11 LMA...



11 SMX90 32



11 SMX90 30



11 LMZ111 - 11 LMZ112



11 LMZ113 - 11 LMZ114



11 LMZ105

11 LMZ106



11 LMNPE



23 NEON...V

Код заказа	Параметры	Кол-во в упак.	Вес
		шт.	[кг]
Блоки вспомогательных контактов. Установка сбоку.			
11 LMH 01	1NC	10	0,037
11 LMH 10	1NA	10	0,036
11 LMH 11	1NA + 1NC	10	0,042
11 LMH 20	2NA	10	0,037

Расцепитель минимального напряжения.			
11 LMU	Для всех типов	10	0,064

Катушка расцепитель.			
11 LMA	Для всех типов	10	0,064

Кабельный зажим для присоединительных шин.			
11 SMX90 30	Для всех типов	10	0,033

3-х фазная присоединительная шина, шаг 45 мм.

11 SMX90 32	Для 2 выключателей без боковых контактов	10	0,027
-------------	--	----	-------

11 SMX90 33	Для 3 выключателей без боковых контактов	10	0,048
-------------	--	----	-------

11 SMX90 34	Для 4 выключателей без боковых контактов	10	0,068
-------------	--	----	-------

11 SMX90 35	Для 5 выключателей без боковых контактов	10	0,090
-------------	--	----	-------

3-х фазная присоединительная шина, шаг 54 мм.

11 SMX90 42	Для 2-х выключателей с боковыми контактами	10	0,034
-------------	--	----	-------

11 SMX90 43	Для 3-х выключателей с боковыми контактами	10	0,054
-------------	--	----	-------

11 SMX90 44	Для 4-х выключателей с боковыми контактами	10	0,078
-------------	--	----	-------

11 SMX90 45	Для 5-ти выключателей с боковыми контактами	10	0,103
-------------	---	----	-------

Корпуса настенные.			
11 LMZ 112	IP54. ширина 80mm	1	0,220
11 LMZ 111	IP55. ширина 80mm	1	0,230

Корпуса встраиваемые.			
11 LMZ 114	IP41. ширина 85mm	1	0,150
11 LMZ 113	IP55. ширина 85mm	1	0,160

Аксессуары для корпусов.			
Механизм замка.			
11 LMZ 105	Макс. 3 замка	10	0,083

Аварийная стоповая кнопка. IP55.			
11 LMZ 106	Для всех типов	1	0,049

Соединитель нейтрالي.			
11 LMNPE	Для всех типов	10	0,010

Сигнальные лампы.			
23 NEONV	Зеленая	10	0,006
23 NEONR	Красная	10	0,006

Мембрана IP55 с ободом для корпусов.			
11 LMM	Для корпусов LMZ11...	10	0,002

Адаптор для отверстий от M25 до PG16.			
11 LM M25 PG16	Для корпусов LMZ111 и LMZ112	10	0,009

① Указать напряжение. После значения 60 при 60Hz. Возможные напряжения 24 - 48 - 110 - 220-240 (указать 220) - 380-415 (указать 380) - 440-460 (указать 440) - 480 и 575VAC.			
--	--	--	--

② Ввести желательное напряжение. Используемые напряжения: 24 - 110 - 220 - 380VAC.			
--	--	--	--

Основные и технические характеристики:

БЛОКИ ВСПОМОГАТЕЛЬНЫХ КОНТАКТОВ

- Присоединяются с левой или с правой стороны от автоматического выключателя.
- Может быть установлено до 4 блоков контактов.
- Номинальное напряжение изоляции Ui: 500 В.
- Номинальный тепловой ток Ith: 6 А
- Рабочий ток (AC15): 3.5A 230В; 2A 400В
- Защита предохранителем (gL или gG): 6A макс.
- Сечение присоединяемого кабеля (1 или 2-х жильного) мин. и макс.: 0.75÷2.5 мм²

РАСЦЕПИТЕЛЬ МИНИМАЛЬНОГО НАПРЯЖЕНИЯ И РАЗЪЕДИНИТЕЛЬНАЯ КАТУШКА

- Устанавливается внутри выключателя

	Расцепитель мин. напр.	Разъедин. катушка
Диапазон срабатыван.	0.35-0.7 Us	—
Рабочий диапазон	0.85÷1.1 Us	0.7÷1.1 Us
Фактор передачи	100%	—

3-Х ФАЗНАЯ ПРИСОЕДИНИТЕЛЬНАЯ ШИНА

- I макс 63A
- SMX90 3... шаг 45 мм используется при минимальной ширине установленных выключателей SMX90 4... шаг 54 мм, увеличенный на ширину одного бокового вспомогательного контакта

- Сечение присоединяемого к зажимам шины кабеля мин./макс 4÷25 мм² или 10÷4 AWG.

КАБЕЛЬНЫЙ ЗАЖИМ ДЛЯ ПРИСОЕДИНИТЕЛЬНОЙ ШИНЫ

- I макс 63A
- Сечение присоединяемого кабеля мин./макс 4÷25 мм² или 10÷4 AWG.

КОРПУСА НАСТЕННЫЕ

- Возможен ввод кабеля сверху и снизу.
 - резьба типа M25
- ввод кабеля снизу:
 - простое отверстие Ø 15,5 мм
- Подходят для выключателей с двумя установленными блоками вспомогательных контактов.
 - в комплект входит зажим "земля"
 - рабочая температура: -5...+40°C
 - температура хранения: -50...+80°C.

КОРПУСА ВСТРАИВАЕМЫЕ

- Размеры ниши 70x115 мм.
- Подходят для выключателей с двумя установленными блоками вспомогательных контактов.
 - в комплект входит зажим "земля"
 - рабочая температура: -5...+40°C
 - температура хранения: -50...+80°C.

АКСЕССУАРЫ ДЛЯ КОРПУСОВ

- Механизм замка:
 - Возможно установить до 3-х навесных замков.
- Грибовидная стоповая кнопка:
 - Возврат вращением кнопки.
 - Красная кнопка Ø 35 мм.
- ПРИМЕЧАНИЕ: При установке аксессуаров на корпус увеличивается степень защиты корпуса с IP41 до IP55.

Сертификация и соответствие стандартам

Имеются сертификаты: cULus (для дополнительных контактов, разъединителей мин. напряжения и разъединяющих катушек), ГОСТ. Соответствуют нормам: IEC/EN 60947-1, IEC/EN 60947-5-1.