



**Стр. 2-4**

**ВЫКЛЮЧАТЕЛИ-РАЗЪЕДИНИТЕЛИ ОТ 16 А ДО 125 А (АС21А)**

- Выключатели-разъединители прямого действия с блокировкой двери.
- Выключатели-разъединители для установки на дверь.
- Выключатели-разъединители трехполюсные для фотогальванического применения.
- Выключатели-разъединители в корпусе IP65.



**Стр. 2-10**

**ВЫКЛЮЧАТЕЛИ-РАЗЪЕДИНИТЕЛИ ОТ 160А до 1250А (АС21А)**

- Выключатели-разъединители трёх- и четырёхполюсные.
- Выключатели-разъединители трёх- и четырёхполюсные с предохранителем типа NH и BS.
- Выключатели-разъединители четырёхполюсные для фотогальванического применения.
- Переключатели-разъединители трёх- и четырёхполюсные.

- ◆ Диапазон токов от 16А до 1250А.
- ◆ Версии установки: прямая, на дверь, с блокировкой двери и в корпусе.
- ◆ Широкая гамма аксессуаров.
- ◆ Исполнение: трехполюсные и четырехполюсные для фотогальванического применения до 630А.



### Выключатели-разъединители от 16 до 125А

Разд. Стр.

Трехполюсные выключатели разъединители .....	2-	4
Четырехполюсные выключатели разъединители .....	2-	4
Трехполюсные для фотогальванического применения .....	2-	5
Четырехполюсные для фотогальванического применения .....	2-	5
Дополнительные блоки и аксессуары .....	2-	6
Трехполюсные в корпусе .....	2-	8
Пустые корпуса .....	2-	8

### Выключатели-разъединители от 160 до 1250А

Трехполюсные выключатели разъединители .....	2-	10
Трехполюсные с предохранителем .....	2-	10
Четырехполюсные выключатели разъединители .....	2-	11
Четырехполюсные выключатели разъединители с предохранителем .....	2-	11
Четырехполюсные для фотогальванического применения .....	2-	11
Трехполюсные переключатели-разъединители .....	2-	12
Четырехполюсные переключатели-разъединители .....	2-	12
Дополнительные блоки и аксессуары .....	2-	12



## Выключатели-разъединители от 16 до 125 А

### КОМПАКТНОСТЬ

Трехполюсные выключатели от 16 А до 40 А в АС21А выполнены в корпусе шириной всего 36 мм; Трехполюсные выключатели от 63А до 125А в АС21 выполнены в корпусе шириной всего 70 мм.



### ВЕРСИИ ИСПОЛНЕНИЯ

Вся серия выключателей-разъединителей сделана как для прямой установки, так и для установки на дверь.  
Приобретая отдельно удлинительный стержень и рукоятку можно легко перейти от прямой установки к блокировке двери.

### ДЛЯ ФОТОГАЛЬВАНИЧЕСКОГО ПРИМЕНЕНИЯ

Выключатели типа GA...D подходят как для небольших домашних установок, так и для установок с большим количеством отводов. Допустимо использование до 800V при категории DC21V.

### ДОПОЛНИТЕЛЬНЫЙ БОКОВОЙ 4-Й ПОЛЮС

С одновременным или опережающим закрытием контактов четвертого полюса по отношению к полюсам выключателя-разъединителя.



### ДОПОЛНИТЕЛЬНЫЕ ВСПОМОГАТЕЛЬНЫЕ КОНТАКТЫ

Дополнительный блок подходит ко всем 8-ми размерам выключателей-разъединителей.



### СЕКЦИОННАЯ СБОРКА

Устанавливать до 4-х дополнительных контактов или один 4-й полюс и 3 доп. контакта (всегда 2 блока слева и 2 блока справа) на каждом выключателе. Кроме этого возможно добавить зажим "земля", нейтраль и предохранитель.

### УСТАНОВКА ДОПОЛНИТЕЛЬНЫХ БЛОКОВ

Установка и снятие 4-го полюса и дополнительных блоков является быстрой и простой операцией, не требующей применения специального инструмента.

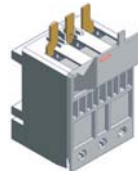


### ВЕРСИИ ОТ 6 И 8 ПОЛЮСОВ

Для выключателей прямой установки от 16А до 125А имеется механическая соединительная система для получения 6/8 полюсов и механической взаимоблокировки для переключения сети (I - II).

### ПРЕДОХРАНИТЕЛИ

К выключателям от 16А до 32А прямого управления может быть подсоединен трехполюсный предохранитель, образуя компактный моноблок. Предохранитель можно извлечь только в полож. OFF.



### СООТВЕТСТВИЕ СТАНДАРТАМ cULus И KEMA

Все выключатели-разъединители серии GA... соответствуют стандартам cULus и KEMA. Версии от 63А до 125А также соответствуют стандарту UL98.



### РУКОЯТКА С ЗАМКОМ IP65

Имеется широкая гамма поворотных и рычажных рукояток с винтовым креплением и стопорным кольцом. Все рукоятки снабжены встроеным замочным механизмом. Для выключателей-разъединителей с установкой на дверь от 16А до 40А поворотная рукоятка GAX63... присоединяется поворотом/щелчком, без использования инструментов.



2

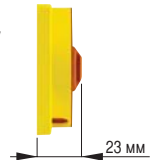
### КРЕПЛЕНИЕ РУКОЯТОК

Наличие множества отверстий на панели позволяет заменить обычные выключатели без дополнительного сверления.



### ТОЛЩИНА РУКОЯТОК

Рукоятки GAX61 и GAX61 В имеют глубину посадки всего лишь 23 мм.



### СЕЛЕКТОР С РАЗБЛОКИРОВКОЙ

Согласно нормам UL508А, которые требуют доступность инспекционирования эл. шкафа под напряжением со стороны специального персонала, предлагается селекторная рукоятка с разблокировкой функции замка на дверце при закрытом выключателе.



### ЗАМЕТНОСТЬ ПОЛОЖЕНИЯ ВЫКЛЮЧАТЕЛЯ

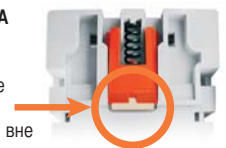
Благодаря простому и современному дизайну рукояток, открытое или закрытое положение выключателя четко видно даже на расстоянии.

### КРЕПЛЕНИЕ НА РЕЙКЕ DIN

Установка и демонтаж выключателей-разъединителей на рейку DIN производится без применения спец. инструментов, путем легкого нажатия.

### ВСТАВКА АНТИСКОЛЬЗЕНИЯ НА РЕЙКЕ DIN

Резиновая вставка не позволяет выключателям скользить по рейке даже в том случае, когда рейка DIN установлена вертикально или вне пределов допуска.



### ТЕРМИНАЛЫ

Терминалы подходят для любого типа кабеля: гибкого, жесткого и стандартного AWG. Терминалы устойчивы по отношению к высоким парам зажимов.

### ТОКИ В АС23

Номинальные токи I<sub>n</sub> в АС23 (690VAC) имеют наибольшую величину во всей категории.

### МОДУЛЬНОСТЬ

Они выполнены так, что их можно устанавливать в модульных подстанциях.

## Трехполюсные выключатели

2

GA016 A+  
GA040 AGA063 A+  
GA125 AGA016 C+  
GA040 CGA063 C+  
GA125 C

Код заказа	Конвекц. тепл. ток в свободн. потоке воздуха lth AC21A (≤690V)	Номинальный рабочий ток le		К-во в упак.	Вес [кг]
		AC22A (≤690V)	AC23A (≤415V)		
	[A]	[A]	[A]	шт.	[кг]

Выключатели прямой установки с черной рукояткой. Для установки на дверь с блокировкой добавить удлинитель и рукоятку (см. стр. 2-6).

GA016 A	16	16	16	1	0,135
GA025 A	25	25	25	1	0,135
GA032 A	32	32	32	1	0,135
GA040 A	40	40	40	1	0,135
GA063 A	63	63	63	1	0,365
GA080 A	80	80	80	1	0,365
GA100 A	100	100	100	1	0,365
GA125 A	125	125	125	1	0,365

Исполнение для установки на дверь, в комплекте с удлинителем (добавить рукоятку, см. стр. 2-6).

GA016 C	16	16	16	1	0,135
GA025 C	25	25	25	1	0,135
GA032 C	32	32	32	1	0,135
GA040 C	40	40	40	1	0,135
GA063 C	63	63	63	1	0,365
GA080 C	80	80	80	1	0,365
GA100 C	100	100	100	1	0,365
GA125 C	125	125	125	1	0,365

## Четвертый полюс

GAX42...A  
GAX41...AGAX42...C  
GAX41...C

Код заказа	Конвекц. тепл. ток в свободн. потоке воздуха AC21A (≤690V)	Номинальный рабочий ток le		К-во в упак.	Вес [кг]
		AC22A (≤690V)			
	[A]	[A]		шт.	[кг]

Одновременное закрытие с полюсами выключателя. Для версий GA...A.

GAX42 040A	40	40		1	0,040
GAX42 063A	63	63		1	0,110
GAX42 080A	80	80		1	0,110
GAX42 100A	100	100		1	0,110
GAX42 125A	125	125		1	0,110

Для версий GA...C.

GAX42 040C	40	40		1	0,040
GAX42 063C	63	63		1	0,110
GAX42 080C	80	80		1	0,110
GAX42 100C	100	100		1	0,110
GAX42 125C	125	125		1	0,110

Опережающее закрытие по отношению к полюсам выключателя. Для версий GA...A.

GAX41 040A	40	40		1	0,040
GAX41 125A	125	125		1	0,110

Для версий GA...C.

GAX41 040C	40	40		1	0,040
GAX41 125C	125	125		1	0,110

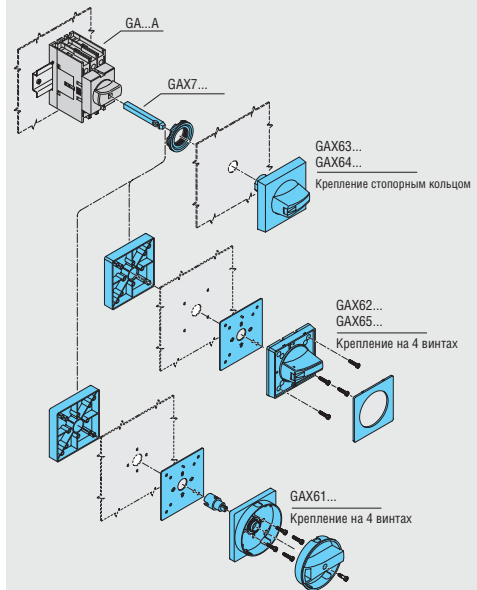
## Общие параметры

- от 16 до 125А
- возможные версии: прямой установки и с установкой на дверцу. Для блокировки двери использовать выключатель прямой установки и приобрести отдельно удлинитель и рукоятку
- размеры компактные и модульные
- установка на рейку омега от 35 мм или на винтах
- в положении 0 срабатывает замок без участия др. аксессуаров.

## Технические параметры

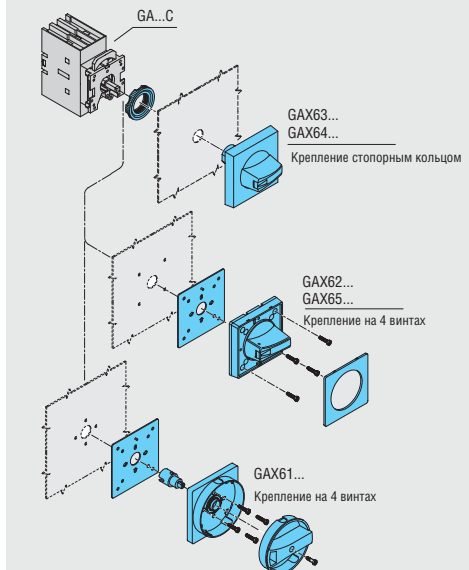
- Номинальное напряжение изоляции Ui: 800В
- Номинальное выдерживаемое импульсное Uimp: 8kV
- Электрическая износостойкость в AC21A: 100.000 операций
- Механическая износостойкость: 100.000 операций.

Перестановка выключателя прямого действия на дверь с блокировкой.



- ❶ Не поставляется с выключателем. Заказывается отдельно (см. стр. 2-6).

Исполнение для установки на дверь.



- ❶ Не поставляется с выключателем. Заказывается отдельно (см. стр. 2-6).

## Соответствие стандартам

Имеются сертификаты: cULus, KEMA, UL98 для GA063...-GA125...

Соответствуют нормам: IEC/EN 60947-3, IEC/EN 60947-1.

### Трехполюсные выключатели для фотогальванического применения



GA040 D



GA080 D  
GA125 D

Код заказа	Конвекц. тепл. ток в свободн. потоке возд. Ith AC21A	Номинальный рабочий ток Ie			К-во в упак.	Вес
		4 полюс.	6 полюс.	8 полюс.		
	[A]	[A]	[A]	[A]	шт.	[кг]

Выключатели прямого действия с черной ручкой. Для установки на дверь с блокировкой добавить удлинитель и ручку (см. стр. 2-6).

<b>GA040 D</b>	40	15	18	25	1	0,135
<b>GA080 D</b>	80	18	22	30	1	0,355
<b>GA125 D</b>	125	20	30	35	1	0,355

#### МАКСИМАЛЬНЫЙ РАБОЧИЙ ТОК в DC21B

Напряж. Ue	Полюсы в серии	GA040 D	GA080 D	GA125 D
[V]	шт.	[A]	[A]	[A]
48	3	40	80	125
220	3	32	40	95

400	4Ⓜ	32	40	64
440	4Ⓜ	32	40	64
500	4Ⓜ	32	40	56
600	4Ⓜ	20	30	40
700	4Ⓜ	15	18	20
750	4Ⓜ	15	18	20
800	4Ⓜ	15	18	20

600	6Ⓜ	25	35	40
700	6Ⓜ	18	22	30
750	6Ⓜ	18	22	30
800	6Ⓜ	18	22	30

700	8Ⓜ	25	30	35
750	8Ⓜ	25	30	35
800	8Ⓜ	25	30	35

- Ⓜ Выключатели GA...D с 4-м полюсом GAX42...
- Ⓜ Выключатели GA...D с мех. системой соединения GAX60...
- Ⓜ Выключатели GA...D с мех. системой соединения GAX60... и 2 4-х полюса GAX42...

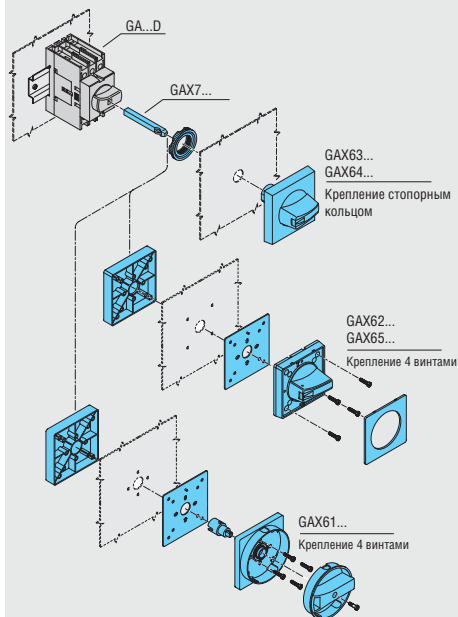
#### Общие характеристики

- от 40 до 125A
- возможные версии: прямого действия с установкой на дверцу. Для блокировки двери использовать выключатель прямого действия и заказать отдельно удлинитель и ручку
- размеры компактные и модульные
- установка на рейку омега от 35 мм или на винтах
- в положении 0 срабатывает замок без участия др. аксессуаров.

#### Технические параметры

- Номинальное напряжение изоляции Ui: 800В
- Номинальное выдерживаемое импульсн. напр.Uimp: 8kV
- Электрическая износостойкость в AC21A: 100.000 операций
- Механическая износостойкость: 100.000 операций.

Перестановка выключателя прямого действия на дверь с блокировкой.



- Ⓜ Не поставляется с выключателем.
- Ⓜ Приобретается отдельно (см. стр. 2-6).

#### Соответствие стандартам

Имеются сертификаты: cULus.  
Соответствует нормам: IEC/EN 60947-3, IEC/EN 60947-1.

### Четвертый полюс выключателей для фотогальванического применения



GAX42...D

Код заказа	Конвекц. тепл. ток в свободн. потоке возд. Ith AC21A	Номинальный рабочий ток Ie		К-во в упак.	Вес
		DC21B (220V)	(800V)		
	[A]	[A]	[A]	шт.	[кг]

Одновременное закрытие с полюсами выключателя. Для версий GA...D.

<b>GAX42 040D</b>	40	32	15	1	0,040
<b>GAX42 080D</b>	80	40	22	1	0,110
<b>GAX42 125D</b>	125	95	30	1	0,110

## Дополнительные блоки и аксессуары

Новинка

2



GAX10 11A

GAX10 11C



GAX3...A

GAX3...C



GAX61



GAX62



GAX63 B



GAX7...

Код заказа	Характеристики	К-во в упак.	Вес
		шт	[кг]

Дополнительные контакты.

GAX10 11A	1NA + 1NC для GA...A и GA...D	1	0,030
GAX10 11C	1NA + 1NC для GA...C	1	0,030

Зажим нейтрали.

GAX31 A	для GA016 A÷GA040 A и GA040D	1	0,040
GAX32 A	для GA063 A÷GA125 A и GA080 D - GA125 D	1	0,110
GAX31 C	для GA016 C÷GA040 C	1	0,040
GAX32 C	для GA063 C÷GA125 C	1	0,110

Зажим "земля".

GAX33 A	для GA016 A÷GA040 A и GA040D	1	0,040
GAX34 A	для GA063 A÷GA125 A и GA080 D - GA125 D	1	0,110
GAX33 C	для GA016 C÷GA040 C	1	0,040
GAX34 C	для GA063 C÷GA125 C	1	0,110

Рукоятки с блокировкой для двери. С замком, IP65. Желтая/красная.

GAX61	для GA...A, GA...C и GA...D. Винтовое крепление ❶	1	0,058
GAX62	для GA...A, GA...C и GA...D. Винтовое крепление. Селект. ручка ❶	1	0,055
GAX63	для GA...A, GA016 C÷GA040 C и GA...D. Стопорное кольцо. Селекторная ручка ❶❷	1	0,053
GAX64	для GA...A, GA...D. Стопорное кольцо. Селект. ручка с разблокировкой (UL508A) ❶	1	0,060
GAX65	для GA...A, GA...C и GA...D. Винтовое крепление. Ручка-рычаг ❶	1	0,070
GAX66	для GA...A, GA...C и GA...D. Винтовое крепление. Ручка-рычаг с разблокировкой (UL 508A) ❶	1	0,075

Черная.

GAX61 B	для GA...A, GA...C и GA...D. Винтовое крепление ❶	1	0,058
GAX62 B	для GA...A, GA...C и GA...D. Винтовое крепление. Селектор. ручка ❶	1	0,055
GAX63 B	для GA...A, GA016 C÷GA040 C и GA...D. Стопорное кольцо. Селектрн. ручка ❶❷	1	0,053
GAX64 B	для GA...A, GA...D. Стопорное кольцо. Селектрн. ручка с разблокировкой (UL508A) ❶	1	0,060
GAX65 B	для GA...A, GA...C и GA...D. Винтовое крепление. Ручка-рычаг ❶	1	0,070
GAX66 B	для GA...A, GA...C и GA...D. Винтовое крепление. Ручка рычаг с разблокировкой (UL 508A) ❶	1	0,075
GAX67 B	для GAX50... (I-O-II)	1	0,040

Удлинительный стержень для блокировки двери. Для выключателей GA...A и GA...D.

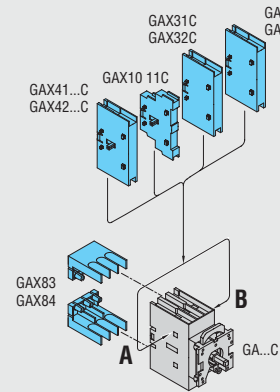
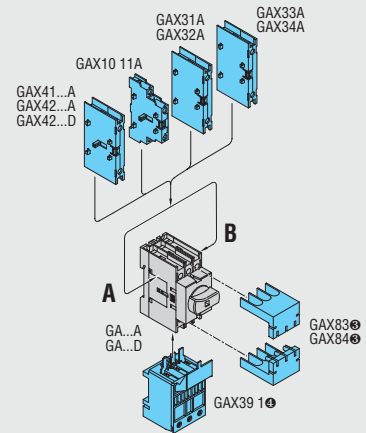
GAX7055	Длина 55мм	1	0,011
GAX7070	Длина 70мм	1	0,013
GAX7090	Длина 90мм	1	0,017
GAX7150	Длина 150мм	1	0,028
GAX7200	Длина 200мм	1	0,037
GAX7300	Длина 300мм	1	0,055

❶ Для выключателей GA...A и GA...D добавив удлинитель GAX70...

❷ Выключатели GA016÷GA040 C крепятся щелчком на ручку.

Общие характеристики дополнительных контактов  
Конвекционный тепловой ток в свободном потоке воздуха I<sub>th</sub>: 16A.

Максимальное количество боковых дополн. блоков



			Положение			
			A		B	
			Реш. 1	Реш. 2	Реш. 1	Реш. 2
GAX41...A GAX42...A GAX42...D	GAX41...C GAX42...C	4-й полюс	1	—	1	—
GAX10 11A	GAX10 11C	Контакт доп.	1	2	1	2
GAX31A GAX32A	GAX31C GAX32C	Зажим нейтрали	1	1	1	1
GAX33A GAX34A	GAX33C GAX34C	Зажим земля	1	1	1	1

- 4-й полюс всегда устанавливается со стороны выключателя
- дополнительный контакт всегда устанавливается со стороны 4-го полюса, а когда его нет непосредственно со стороны выключателя
- дополнительные блоки для нейтрали и "земли" всегда устанавливаются после 4-го полюса и дополн. контакта, а когда их нет непосредственно со стороны выключателя. Неважно как устанавливать (первым или вторым) дополн. блоки нейтрали и "земли".

- ❸ Нельзя устанавливать нижние присоединительные корпуса, когда имеется предохранитель GAX39...
- ❹ Нельзя устанавливать предохранители в присутствии присоединительных корпусов GAX8...

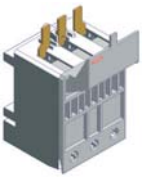
## Соответствие стандартам

Имеются сертификаты: cULus, KEMA. Соответствуют нормам: IEC/EN 60947-3, IEC/EN 60947-1.

**новинка**



GAX50 0...  
GAX60 0...



GAX39 1

- ❶ Посоветуйтесь с отделом обслуживания заказчиков (Тел. +39 035 4282422 - E-mail: service@LovatoElectric.com).
- ❷ Использовать рукоятки GAX65, GAX65 B, GAX66, GAX66 B

Код заказа	Характеристики	К-во в упак.	Вес
		шт	[кг]
Механич. взаимоблокировка для переключения сети (I-0-II).			
GAX50 00	Для GA016 A÷GA040 A	1	❶
GAX50 01	Для GA063 A÷GA125 A	1	❶
Система механич. соединения для выключателей (6-8 полюсов).			
GAX60 00	Для GA016 A÷GA040 A и GA040 D	1	❶
GAX60 01	Для GA063 A÷GA125 A, GA040 D и GA125 D ❷	1	❶
Пара трехполюсных присоединительных корпусов.			
GAX83	Для GA016 A÷GA040 A и GA016 C÷GA040 C и GA040 D	1	0,009
GAX84	Для GA063 A÷GA125 A, GA063 C÷GA125 C, GA080 D и GA125 D	1	0,015
Пара однополюсных присоедин. корпусов для 4-го полюса.			
GAX81	Для GAX42 040A, GAX42 040C, GAX42 040D, GAX41 040A и GAX41 040C	1	0,003
GAX82	Для GAX42 063A÷GAX42 125A, GAX42 063C÷GAX42 125C, GAX42 080D, GAX42 125D, GAX41 125A и GAX41 125C	1	0,05
Предохранители для выключателей.			
GAX39 1	Для GA016 A÷GA032 A. Подходит для предопр. 10,3x38	1	❶

**Рабочие характеристики для предохранителей**

- номинальное напряжение изоляции Ui: 800V
- номинальное выдерживаемое импульсное напряжение Uimp: 8kV
- предохранитель подключается непосредственно к выключателю
- предохранители можно трогать только в выключенном состоянии (OFF) выключателя.

2

**Секционная сборка**  
Система механического соединения и механической взаимоблокировки для переключения сети.

– 4-й полюс всегда устанавливается со стороны выключателя  
– дополнительный контакт всегда устанавливается со стороны 4-го полюса, а когда его нет непосредственно со стороны выключателя  
– дополнительные блоки для нейтрали и “земли” всегда устанавливаются после 4-го полюса и дополн. контакта, а когда их нет непосредственно со стороны выключателя. Неважно как устанавливать (первым или вторым) дополн. блоки нейтрали и “земли”.

	Положение	Решение			
		A		B	
GAX41...A GAX42...A	4-й полюс	1	—	1	—
GAX10 11A	Доплн. контакт	1	2	1	2
GAX31A GAX32A	Зажим нейтрали	1	1	1	1
GAX33A GAX34A	Зажим “земли”	1	1	1	1

**Рукоятки**  
Установка с блокировкой двери

Установка на дверь

**Присоединительные корпуса**

Для выключателей

Для 4-го полюса

## Трехполюсные выключатели в корпусе

2



GAZ016...+GAZ040...



GAZ063...+GAZ125...

Код заказа	Конвекц. тепл. ток в свободном потоке воздуха I <sub>th</sub> AC21A	К-во в упак.	Вес
	[А]	шт.	[кг]

С ручкой желтая/красная.

GAZ016	16	1	0,450
GAZ025	25	1	0,450
GAZ032	32	1	0,450
GAZ040	40	1	0,450
GAZ063	63	1	2,220
GAZ080	80	1	2,220
GAZ100	100	1	2,220
GAZ125	125	1	2,220

С черной ручкой.

GAZ016 B	16	1	0,450
GAZ025 B	25	1	0,450
GAZ032 B	32	1	0,450
GAZ040 B	40	1	0,450
GAZ063 B	63	1	2,220
GAZ080 B	80	1	2,220
GAZ100 B	100	1	2,220
GAZ125 B	125	1	2,220

Компоненты Корпуса	Выключатель	Рукоятка
GAZ1	GA016 A	GAX61
GAZ1	GA025 A	GAX61
GAZ1	GA032 A	GAX61
GAZ1	GA040 A	GAX61
GAZ3	GA063 A	GAX61
GAZ3	GA080 A	GAX61
GAZ3	GA100 A	GAX61
GAZ3	GA125 A	GAX61

GAZ1 B	GA016 A	GAX61 B
GAZ1 B	GA025 A	GAX61 B
GAZ1 B	GA032 A	GAX61 B
GAZ1 B	GA040 A	GAX61 B
GAZ3 B	GA063 A	GAX61 B
GAZ3 B	GA080 A	GAX61 B
GAZ3 B	GA100 A	GAX61 B
GAZ3 B	GA125 A	GAX61 B

## Общие характеристики

- корпуса сделаны из поликарбонатного материала
- для четырехполюсных версий добавить 4-й полюс GAX4...A
- возможность установки 1 блока доп. контактов справа и 1 слева
- рукоятки с замками
- крышка может быть опломбирована
- степень защиты IP65
- входы для кабеля:
  - GAZ016...+GAZ040... подготовленные отверстия PG16/M25 и PG13,5/M20.
  - GAZ063...+GAZ125... гладкие стенки не просверленные.
  - GAZ1... подготовленные отверстия PG16/M25 и PG13,5/M20.
  - GAZ3... гладкие стенки не просверленные.

Пустые корпуса поставляются в комплекте с:

Корпус	GAZ1 B	GAZ3 B	GAZ 1	GAZ 3
Черная ручка GAX61 B	1	1	—	—
Ручка желтая/красная GAX61	—	—	1	1
Удлинитель	1	1	1	1
Крепл. нейтрал	1	—	1	—
Крепление "земли"	1	—	1	—

## Соответствие стандартам

Соответствуют стандартам: IEC/EN 60947-3, IEC/EN 60947-1.

## Специальные версии GAZ

Помимо версий стандартного исполнения имеются версии по нормам cULus. Добавляется **UL** в конце кажд. кода. Напр.: GAZ063 B UL.

## Полюс корпуса



GAZ1...



GAZ3...

Код заказа	Характеристики	К-во в упак.	Вес
		шт.	[кг]

Для выключателей.

С ручкой желтая/красная. С удлинителем.

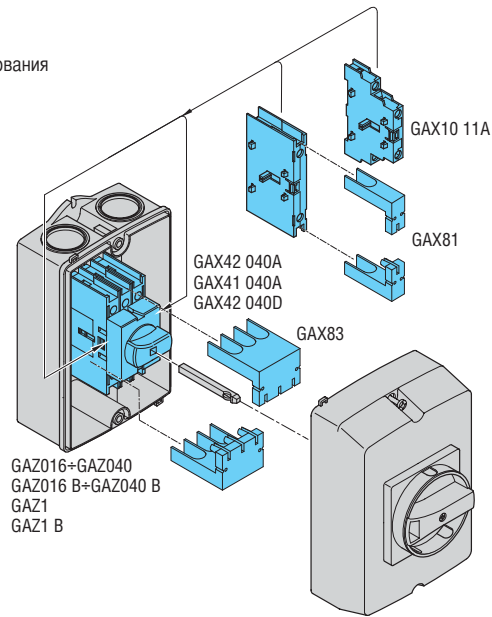
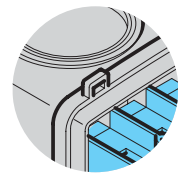
GAZ1	Для GA016 A-GA040 A и GA040 D	1	0,320
GAZ3	Для GA063 A-GA125 A и GA080 D - GA125 D	1	1,900

С черной ручкой. С удлинителем.

GAZ1 B	Для GA016 A-GA040 A и GA040 D	1	0,320
GAZ3 B	Для GA063 A-GA125 A и GA080 D - GA125 D	1	1,900

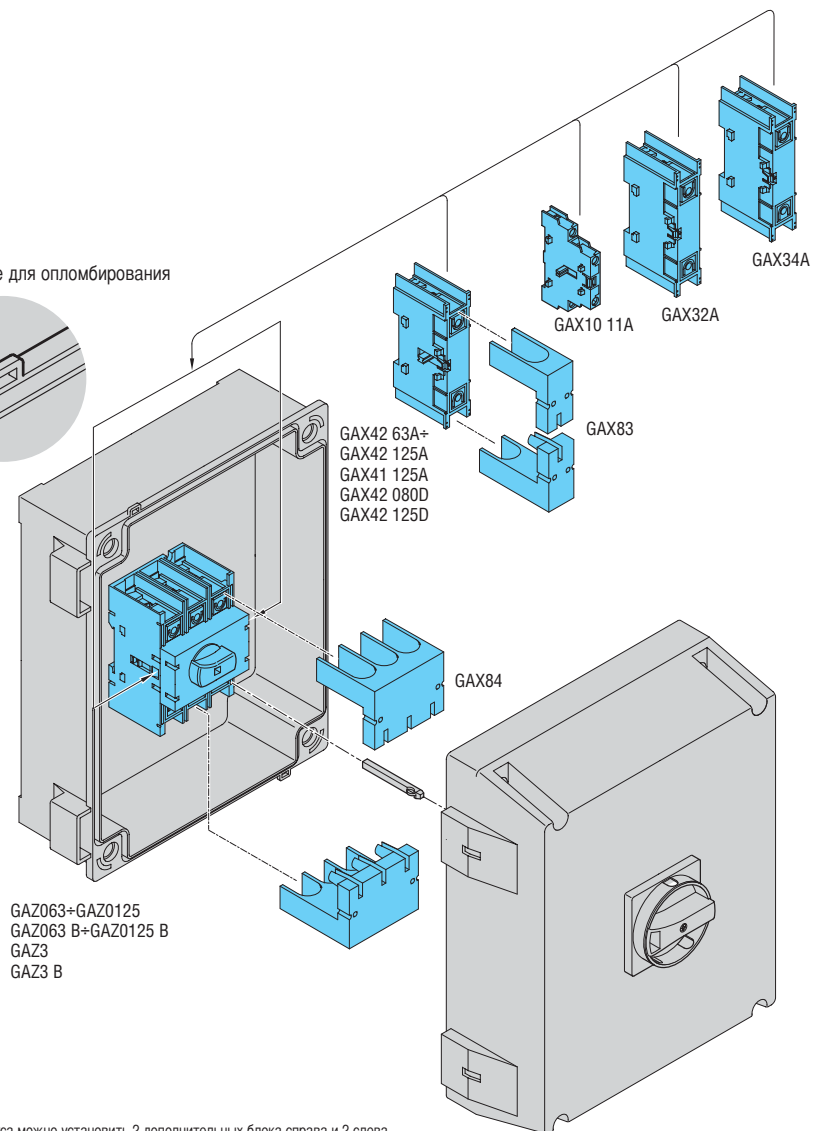
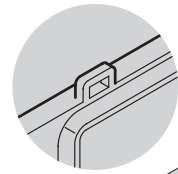
**Секционная сборка**  
Корпуса

Отверстие для опломбирования



Внутри корпуса можно установить 1 дополнительный блок справа и 1 слева. Крепления для "земли" и нейтрали уже находятся на дне корпуса.

Отверстие для опломбирования



Внутри корпуса можно установить 2 дополнительных блока справа и 2 слева. Крепления для "земли" и нейтрали уже находятся на дне корпуса

## Трехполюсные выключатели-разъединители



GE...

Код заказа	Конвекц. тепл. ток в свобод. потоке воздуха I <sub>th</sub> AC21A (≤500V)	Номинальный рабочий ток I <sub>e</sub>		К-во в упак.	Вес
		AC23A (≤400V)	AC23A (≤500V)		
	[A]	[A]	[A]	шт	[кг]
С установкой удлинителя и ручки ❶.					
GE0160	160	160	125	1	0,850
GE0200	200	160	125	1	0,900
GE0250	250	160	125	1	0,900
GE0251	250	250	200	1	1,700
GE0315	315	315	250	1	1,700
GE0400	400	400	315	1	1,900
GE0500	500	500	400	1	4,200
GE0630	630	630	500	1	4,200
GE0800	800	800	500	1	4,200
GE1000	1000	800	800	1	7,000
GE1250	1250	800	800	1	7,600

## Трехполюсные выключатели с предохранителем



GE...N - GE...B

Код заказа	Конвекц. тепл. ток в свобод. потоке воздуха I <sub>th</sub> AC21A (≤500V)	Номинальный рабочий ток I <sub>e</sub>		К-во в упак.	Вес
		AC23A (≤400V)	AC23A (≤500V)		
	[A]	[A]	[A]	шт	[кг]
С предохранителем NH и с установкой удлинителя и ручки ❶❷❸.					
GE0160 N	160	160	125	1	1,700
GE0161 N	160	160	160	1	3,100
GE0250 N	250	250	250	1	6,600
GE0400 N	400	400	400	1	6,600
GE0630 N	630	630	630	1	13,000
GE0800 N	800	630	630	1	13,000
С предохранителем BS и с установкой удлинителя и ручки ❶❷❸.					
GE0160 B	160	160	160	1	❹
GE0200 B	200	200	200	1	❹
GE0250 B	250	250	250	1	❹
GE0315 B	315	315	315	1	❹
GE0400 B	400	400	400	1	❹
GE0630 B	630	630	630	1	❹
GE0800 B	800	630	630	1	❹

- ❶ Для подбора ручки смотреть таблицу сбоку.  
 ❷ Для подбора предохранителя см. табл. на стр. 2-15.  
 ❸ Выключатель обеспечен защитным экраном для предохранителей.  
 ❹ Посоветуйтесь с нашим отделом по обслуживанию клиентов (Тел. +39 035 4282422 - E-mail: service@LovatoElectric.com).

## Подбор рукояток

Для подбора рукояток смотреть таблицу выключателей слева. Для подбора удлинителей для блокировки двери смотреть стр. 2-15.

Прямая установка	С блокировкой двери	
	Черная	Желтая/красн.
GEX6 5D	GEX6 5B	GEX6 5
GEX6 6D	GEX6 6B	GEX6 6
GEX6 7D	GEX6 7B	GEX6 7
GEX6 8D	GEX6 8B	GEX6 8

Прямая установка	С блокировкой двери	
	Черная	Желтая/красн.
GEX6 1D	GEX6 1B	GEX6 1
GEX6 2D	GEX6 2B	GEX6 2
GEX6 3D	GEX6 3B	GEX6 3
GEX6 4D	GEX6 4B	GEX6 4

Прямая установка	С блокировкой двери	
	Черная	Желтая/красн.
GEX6 2D	GEX6 2B	GEX6 2
GEX6 3D	GEX6 3B	GEX6 3
GEX6 4D	GEX6 4B	GEX6 4

## Общие характеристики

- от 160 до 1250А
- версии исполнения: прямая установка и на дверь с блокировкой
- винтовое крепление
- с активацией замка в положении 0 без применения аксессуаров.

## Технические характеристики

- номинальное напряжение изоляции U<sub>i</sub>:
  - 1000V для GE0160÷GE1250, GE0250 N÷GE0800 N и GE0250 B÷GE0800 B
  - 800V для GE0160 N, GE0161 N, GE0160 B и GE0161 B
- номинальное выдерживаемое импульс. напряж. U<sub>imp</sub>:
  - 8kV для GE0160÷GE0400, GE0160 N÷GE0161 N, GE0160 B÷GE0161 B
  - 12kV для GE0500÷GE1250, GE0250 N÷GE0800 N, GE0250 B÷GE0800 B
- электрическая износостойкость при 400V в AC23: 1.000 операций
- механическая износостойкость:
  - 30.000 операций при GE0160÷GE0250
  - 20.000 операций при GE0251÷GE0400
  - 10.000 операций при GE0500÷GE1250, GE0160 N÷GE0400 N, GE0160 B÷GE0400 B
  - 5.000 операций при GE0630 N÷GE0800 N, GE0630 B÷GE0800 B.

## Предохранители

Смотрите на стр. 2-15.

## Соответствие стандартам

Соответствует нормам: IEC/EN 60947-3, IEC/EN 60947-1.

### Четырехполюсные выключатели



GE...T4

Код заказа	Конвекц. темп. ток в свобод. потоке воздуха I <sub>th</sub> AC21A (≤500V)	Номинальный рабочий ток I <sub>e</sub>		К-во в упак.	Вес [кг]
		AC23A (≤400V)	AC23A (≤500V)		
	[A]	[A]	[A]	шт	[кг]

С установкой удлинителя и ручки ❶.

GE0160 T4	160	160	125	1	1,000
GE0200 T4	200	160	125	1	1,000
GE0250 T4	250	160	125	1	1,000
GE0251 T4	250	250	200	1	1,900
GE0315 T4	315	315	250	1	1,900
GE0400 T4	400	400	315	1	2,100
GE0500 T4	500	500	400	1	4,500
GE0630 T4	630	630	500	1	4,500
GE0800 T4	800	800	500	1	4,500
GE1000 T4	1000	800	800	1	7,600
GE1250 T4	1250	800	800	1	20,800

### Четырехполюсные выключатели с предохранителями



GE...NT4-GE...BT4

С предохранителями NH и с установкой удлинителя и рукоятки ❶❷❸❹.

GE0160 NT4	160	160	125	1	2,200
GE0161 NT4	160	160	160	1	8,000
GE0250 NT4	250	250	250	1	8,000
GE0400 NT4	400	400	400	1	8,000
GE0630 NT4	630	630	630	1	15,000
GE0800 NT4	800	630	630	1	15,000

С предохранителями BS и с установкой удлинителя и рукоятки ❶❷❸❹.

GE0160 BT4	160	160	160	1	❶
GE0200 BT4	200	200	200	1	❶
GE0250 BT4	250	250	250	1	❶
GE0315 BT4	315	315	315	1	❶
GE0400 BT4	400	400	400	1	❶
GE0630 BT4	630	630	630	1	❶
GE0800 BT4	800	630	630	1	❶

### Четырехполюсные выключатели для фотогальванического применения



GE...DT4

Код заказа	Конвекц. темп. ток в свобод. потоке AC21A (≤500V)	Номинальный рабочий ток I <sub>e</sub>		К-во в упак.	Вес [кг]
		AC21A (≤500V)	DC21B (220V) (800V)		
	[A]	[A]	[A]	шт	[кг]

Версии для фотогальванич. применения с установкой удлинителя и рукоятки ❶.

GE0160 DT4	160	125	50	1	❶
GE0250 DT4	250	250	225	1	❶
GE0630 DT4	630	2630	280	1	❶

#### МАКСИМАЛЬНЫЙ РАБОЧИЙ ТОК в DC21B

Напряжен. U <sub>e</sub>	Полу-сы	GE0160 DT4			GE0250 DT4			GE0630 DT4		
		шт.	[A]	[A]	шт.	[A]	[A]	шт.	[A]	[A]
48	4	160	250	630	160	250	630	160	250	630
110	4	160	250	630	160	250	630	160	250	630
220	4	125	250	630	125	250	630	125	250	630
400	4	50	250	500	50	250	500	50	250	500
500	4	85	250	500	85	250	500	85	250	500
600	4	65	250	360	65	250	360	65	250	360
750	4	55	235	300	55	235	300	55	235	300
800	4	50	225	280	50	225	280	50	225	280
850	4	45	200	270	45	200	270	45	200	270
900	4	40	175	200	40	175	200	40	175	200

- ❶ Для подбора ручки смотреть таблицу сбоку.
- ❷ Для подбора предохранителя см. табл. на стр. 2-15.
- ❸ Выключатель обеспечен защитным экраном для предохранителей.
- ❹ Посоветуйтесь с нашим отделом обслуживания клиентов (Тел. +39 035 4282422 - E-mail: service@LovatoElectric.com).

#### Подбор рукояток

Для подбора рукояток смотреть таблицу выключателей слева. Для подбора удлинителей для блокировки двери смотреть стр. 2-15.

Прямая установка	С блокировкой двери	
Черная	Черная	Желтая/красн.

GE0160 T4	GE0160 T4	GE0160 T4
GE0200 T4	GE0200 T4	GE0200 T4
GE0250 T4	GE0250 T4	GE0250 T4
GE0251 T4	GE0251 T4	GE0251 T4
GE0315 T4	GE0315 T4	GE0315 T4
GE0400 T4	GE0400 T4	GE0400 T4
GE0500 T4	GE0500 T4	GE0500 T4
GE0630 T4	GE0630 T4	GE0630 T4
GE0800 T4	GE0800 T4	GE0800 T4
GE1000 T4	GE1000 T4	GE1000 T4
GE1250 T4	GE1250 T4	GE1250 T4

Прямая установка	С блокировкой двери	
Черная	Черная	Желтая/красн.
GE0160 NT4	GE0160 NT4	GE0160 NT4
GE0250 NT4	GE0250 NT4	GE0250 NT4

GE0160 NT4	GE0160 NT4	GE0160 NT4
GE0250 NT4	GE0250 NT4	GE0250 NT4
GE0400 NT4	GE0400 NT4	GE0400 NT4
GE0630 NT4	GE0630 NT4	GE0630 NT4
GE0800 NT4	GE0800 NT4	GE0800 NT4

Прямая установка	С блокировкой двери	
Черная	Черная	Желтая/красн.
GE0160 BT4	GE0160 BT4	GE0160 BT4
GE0250 BT4	GE0250 BT4	GE0250 BT4
GE0400 BT4	GE0400 BT4	GE0400 BT4
GE0630 BT4	GE0630 BT4	GE0630 BT4
GE0800 BT4	GE0800 BT4	GE0800 BT4

#### Подбор рукояток

Для подбора рукояток смотреть таблицу выключателей слева. Для подбора удлинителей для блокировки двери смотреть стр. 2-15.

Прямая установка	С блокировкой двери	
Черная	Черная	Желтая/красн.

GE0160 DT4	GE0160 DT4	—
GE0250 DT4	GE0250 DT4	—
GE0630 DT4	GE0630 DT4	—

#### Общие характеристики

- от 160 до 1250A
- версии: прямая установка и на дверь с блокировкой
- с активацией замка в положении 0 без применения аксессуаров.

#### Технические характеристики

- номинальное напряжение изоляции U<sub>i</sub>:
  - 1000V для GE0160 T4-GE1250 T4, GE0250-GE0800 NT4/BT4, GE0160 DT4-GE0630 DT4
  - 800V для GE0160 NT4/BT4, GE0161 NT4/BT4
- номин. выдерживаемое импульсное напряж. U<sub>imp</sub>:
  - 8kV для GE0160 T4-GE0400 T4, GE160-GE0161 NT4/BT4, GE0160 DT4, GE0250 DT4
  - 12kV для GE0500 T4-GE1250 T4, GE0250-GE0800 NT4/BT4, GE0630 DT4
- электроизносостойкость при 400V in AC23: 1.000 опер.
- механическая износостойкость:
  - 30.000 опер. для GE0160 T4-GE0250 T4, GE0160 DT4
  - 20.000 опер. для GE0251 T4-GE0400 T4, GE0250 DT4
  - 10.000 опер. для GE0500 T4-GE1250 T4, GE0160-GE0400 NT4/BT4, GE0630 DT4
  - 5.000 man. per GE0630-GE0800 NT4/BT4.

#### Соответствие стандартам

Соответствует нормам: IEC/EN 60947-3, IEC/EN 60947-1.

## Трехполюсные переключатели



GE...E

Код заказа	Конвекц. темп. ток в свобод. потоке воздуха Ith AC21A (≤500V)	Номинальный рабочий ток Ie		К-во в упак.	Вес
		AC23A (≤400V)	AC23A (≤500V)		
	[A]	[A]	[A]	шт	[кг]
С установкой удлинителя и ручки ①.					
GE0160 E	160	160	125	1	1,800
GE0200 E	200	160	125	1	1,900
GE0201 E	200	200	160	1	4,800
GE0250 E	250	200	160	1	4,800
GE0315 E	315	250	200	1	5,000
GE0400 E	400	250	200	1	5,000
GE0500 E	500	400	315	1	11,500
GE0630 E	630	400	315	1	11,500
GE0800 E	800	630	400	1	11,900
GE1000 E	1000	1000	800	1	21,800
GE1250 E	1250	1250	1000	1	23,600

① Для подбора ручки см. таблицу сбоку.

## Четырехполюсные переключатели



GE...ET4

Код заказа	Конвекц. темп. ток в свобод. потоке воздуха Ith AC21A (≤500V)	Номинальный рабочий ток Ie		К-во в упак.	Вес
		AC23A (≤400V)	AC23A (≤500V)		
	[A]	[A]	[A]	шт	[кг]
С установкой удлинителя и ручки ①.					
GE0160 ET4	160	160	125	1	2,100
GE0200 ET4	200	160	125	1	2,200
GE0201 ET4	200	200	160	1	5,300
GE0250 ET4	250	200	160	1	5,300
GE0315 ET4	315	250	200	1	5,500
GE0400 ET4	400	250	200	1	5,500
GE0500 ET4	500	400	315	1	12,600
GE0630 ET4	630	400	315	1	12,600
GE0800 ET4	800	630	400	1	13,200
GE1000 ET4	1000	1000	800	1	24,300
GE1250 ET4	1250	1250	1000	1	26,700

① Для подбора ручки см. таблицу сбоку.

## Подбор рукояток

Для подбора рукояток смотреть таблицу выключателей слева. Для подбора удлинителей для блокировки двери смотреть стр. 2-15.

Прямая установка	С блокировкой двери
Черная	Черная

GEX6 1E	GEX6 1C
GEX6 2E	GEX6 2C
GEX6 3E	GEX6 3C
GEX6 4E	GEX6 4C

## Подбор рукояток

Для подбора рукояток смотреть таблицу выключателей слева. Для подбора удлинителей для блокировки двери смотреть стр. 2-15.

Прямая установка	С блокировкой двери
Черная	Черная

GEX6 1E	GEX6 1C
GEX6 2E	GEX6 2C
GEX6 3E	GEX6 3C
GEX6 4E	GEX6 4C

## Общие характеристики

- от 160 до 1250А
- версии исполнения: прямая установка и на дверь с блокировкой
- винтовое крепление
- с активацией замка в положении 0 без применения аксессуаров.

## Технические характеристики

- номинальное напряжение изоляции Ui:
  - 800V для GE0160 E÷GE0400 E и GE0160 ET4÷GE0400 ET4
  - 1000V для GE0500 E÷GE1250 E и GE0500 ET4÷GE1250 ET4
- номинальное выдерживаемое импульс. напряж. Uimp:
  - 8kV для GE0160 E÷GE0400 E и GE0160 ET4÷GE0400 ET4
  - 12kV для GE0500 E÷GE1250 E и GE0500 ET4÷GE1250 ET4
- электроизносостойкость при 400V в AC23: 1.000 операций
- механическая износостойкость: 10.000 операций.

## Соответствие стандартам

Соответствует нормам: IEC/EN 60947-3, IEC/EN 60947-1.

### Дополнительные блоки и аксессуары



GEX10...



GEX8...



GEX69...

Код заказа	Описание	К-во в упак.	Вес
		шт.	[кг]

Вспомогательные контакты ②.

<b>GEX10 11②</b>	1NA + 1NC	1	0,032
------------------	-----------	---	-------

Вспомогател. контакты для выключателей типа GE0160 N и GE0160 NT4.

<b>GEX10 11N</b>	1NA + 1NC	1	0,024
------------------	-----------	---	-------

Вспомогател. контакты для переключателей типа GE0160 E, GE0200 E, GE0160 ET4 и GE0200 ET4.

<b>GEX10 11M</b>	1NA + 1NC	1	①
------------------	-----------	---	---

Код заказа	Описание			К-во в упак.	Вес
	Линия 1	Линия 2	Нагрузка	шт.	[кг]

Корпуса (для подбора к выключателю смотреть таблицу сбоку и на стр. 2-14).

<b>GEX81 01</b>	да	—	да	1	①
<b>GEX81 11</b>	да	—	да	1	①
<b>GEX81 12</b>	да	—	да	1	①
<b>GEX81 21</b>	да	—	да	1	①
<b>GEX81 31</b>	да	—	да	1	①
<b>GEX81 41</b>	да	—	да	1	①
<b>GEX82 01</b>	да	—	да	1	①
<b>GEX82 03</b>	да	—	да	1	①
<b>GEX82 11</b>	да	—	—	1	①
<b>GEX82 12</b>	да	—	да	1	①
<b>GEX82 13</b>	да	да	да	1	①
<b>GEX82 21</b>	да	—	—	1	①
<b>GEX82 22</b>	да	—	да	1	①
<b>GEX82 23</b>	да	да	да	1	①
<b>GEX82 31</b>	да	—	—	1	①
<b>GEX82 32</b>	да	—	да	1	①
<b>GEX82 33</b>	да	да	да	1	①
<b>GEX83 11</b>	—	—	да	1	①
<b>GEX83 12</b>	—	—	да	1	①
<b>GEX83 21</b>	—	—	да	1	①
<b>GEX83 22</b>	—	—	да	1	①
<b>GEX83 31</b>	—	—	да	1	①
<b>GEX83 32</b>	—	—	да	1	①

Код заказа	Описание	К-во в упак.	Вес
		шт.	[кг]

Механический привод для переключателей. Номинальное напряжение дополнит. питания 230VAC.

<b>GEX69 1</b>	Для GE0201 E÷GE0400 E - GE0201 ET4÷GE0400 ET4	1	3,840
<b>GEX69 2</b>	Для GE0500 E÷GE0800 E - GE0500 ET4÷GE0800 ET4	1	5,340
<b>GEX69 3</b>	Для GE1000 E÷GE1250 E - GE1000 ET4÷GE1250 ET4	1	5,753

① Посоветуйтесь с нашим отделом обслуживания клиентов (Тел. +39 035 4282422 - E-mail: service@LovatoElectric.com).

② Не подходит для выключателей типа GE0160 N, GE0160 NT4, GE0160 E, GE0200 E, GE0160 ET4 и GE0200 ET4.

### Общие характеристики вспомогательных контактов

Номинальный тепловой ток в свободном потоке воздуха Ith: 16A.

### Подбор корпусов

Выключатель	Корпуса для:	
	Линия	Нагрузка

Корпуса для трехполюсных выключателей		
GE0160	GEX81 01	GEX81 01
GE0200		
GE0250		
GE0251	GEX81 11	GEX81 11
GE0315		
GE0400	GEX81 12	GEX81 12
GE0500	GEX81 21	GEX81 21
GE0630		
GE0800		
GE1000	GEX81 31	GEX81 31
GE1250		

Корпуса для трехполюсных выключателей с предохранителями NH

GE0160 N	GEX82 01	GEX82 01
GE0161 N	GEX82 11	GEX82 12
GE0250 N	GEX82 21	GEX82 22
GE0400 N		
GE0630 N	GEX82 31	GEX82 32
GE0800 N		

Корпуса для трехполюсных выключателей с предохранителями BS

GE0160 B	GEX82 11	GEX82 12
GE0200 B		
GE0250 B		
GE0315 B	GEX82 21	GEX82 22
GE0400 B		
GE0630 B	GEX82 31	GEX82 32
GE0800 B		

Корпуса для четырехполюсных выключателей

GE0160 T4	GEX81 01	GEX81 01
GE0200 T4		
GE0250 T4		
GE0251 T4	GEX81 11	GEX81 11
GE0315 T4		
GE0400 T4	GEX81 12	GEX81 12
GE0500 T4	GEX81 21	GEX81 21
GE0630 T4		
GE0800 T4		
GE1000 T4	GEX81 31	GEX81 31
GE1250 T4	GEX81 41	GEX81 41

Продолжение на стр. 2-14

### Общие характеристики механического привода

- номинальное напряжение дополнит.питания: 230VAC
- 3 статических выхода, 24VDC 200mA
- 3 входа, чистые контакты, для переключения (импульсного или постоянного)
- серийный интерфейс RS485 MODBUS, для управления и мониторинга
- с замком
- предохранитель дополнительной защиты
- датчик положения
- аварийный датчик.

### Соответствие стандартам

Соответствует нормам: IEC/EN 61000-4, EN 550 11 для механического привода.

## Дополнительные блоки и аксессуары

2



GEX...D-GEX...E



GEX...B-GEX...C



GEX61+GEX69



GEX7...

Для правильного подбора рукояток и удлинителей к выключателю смотреть таблицу на стр. 2-15

❶ Для правильного подбора выключателя смотреть таблицу на стр. 2-15.

Код заказа	Характеристики	К-во	Вес
		в упак.	
		шт.	[кг]
Рукоятки.			
GEX6 1D	Прямой усановки. Черная	1	0,340
GEX6 1E	Прямой усановки. Черная	1	0,052
GEX6 2D	Прямой усановки. Черная	1	0,268
GEX6 2E	Прямой усановки. Черная	1	0,266
GEX6 3D	Прямой усановки. Черная	1	0,536
GEX6 3E	Прямой усановки. Черная	1	0,424
GEX6 4D	Прямой усановки. Черная	1	0,612
GEX6 4E	Прямой усановки. Черная	1	0,612
GEX6 5D	Прямой усановки. Черная	1	0,054
GEX6 6D	Прямой усановки. Черная	1	0,216
GEX6 7D	Прямой усановки. Черная	1	0,322
GEX6 8D	Прямой усановки. Черная	1	0,328
GEX6 9D	Прямой усановки. Черная	1	0,400
GEX6 1	С блокир. Желтая/красная. IP65	1	0,326
GEX6 2	С блокир. Желтая/красная. IP65	1	0,256
GEX6 3	С блокир. Желтая/красная. IP65	1	0,308
GEX6 4	С блокир. Желтая/красная. IP65	1	0,486
GEX6 5	С блокир. Желтая/красная. IP65	1	0,068
GEX6 6	С блокир. Желтая/красная. IP65	1	0,248
GEX6 7	С блокир. Желтая/красная. IP65	1	0,302
GEX6 8	С блокир. Желтая/красная. IP65	1	0,312
GEX6 9	С блокир. Желтая/красная. IP65	1	0,560
GEX6 1B	С блокир. Черная. IP65	1	0,334
GEX6 1C	С блокир. Черная. IP65	1	0,074
GEX6 2B	С блокир. Черная. IP65	1	0,260
GEX6 2C	С блокир. Черная. IP65	1	0,252
GEX6 3B	С блокир. Черная. IP65	1	0,306
GEX6 3C	С блокир. Черная. IP65	1	0,302
GEX6 4B	С блокир. Черная. IP65	1	0,492
GEX6 4C	С блокир. Черная. IP65	1	0,488
GEX6 5B	С блокир. Черная. IP65	1	0,074
GEX6 6B	С блокир. Черная. IP65	1	0,246
GEX6 7B	С блокир. Черная. IP65	1	0,298
GEX6 8B	С блокир. Черная. IP65	1	0,310
GEX6 9B	С блокир. Черная. IP65	1	0,550
Удлинительные стержни для рукояток с блокировкой двери.			
GEX7 125	длина 125мм❶, □ 14мм	1	0,196
GEX7 137	длина 137мм❶, □ 7мм	1	0,056
GEX7 149	длина 149мм❶, □ 14мм	1	0,236
GEX7 151	длина 151мм❶, □ 14мм	1	0,232
GEX7 160	длина 160мм❶, □ 14мм	1	0,248
GEX7 161	длина 161мм❶, □ 10мм	1	0,132
GEX7 187	длина 187мм❶, □ 7мм	1	0,078
GEX7 191	длина 191мм❶, □ 10мм	1	0,154
GEX7 204	длина 204мм❶, □ 14мм	1	0,310
GEX7 206	длина 206мм❶, □ 7мм	1	0,084
GEX7 275	длина 275мм❶, □ 14мм	1	0,424
GEX7 290	длина 290мм❶, □ 14мм	1	0,454
GEX7 299	длина 299мм❶, □ 14мм	1	0,464
GEX7 305	длина 305мм❶, □ 10мм	1	0,246
GEX7 310	длина 310мм❶, □ 14мм	1	0,480
GEX7 340	длина 340мм❶, □ 10мм	1	0,274
GEX7 347	длина 347мм❶, □ 7мм	1	0,142
GEX7 500	длина 500мм❶, □ 10мм	1	0,408
GEX7 501	длина 501мм❶, □ 14мм	1	0,784
GEX7 600	длина 600мм❶, □ 14мм	1	0,930

## Подбор корпусов

Продолжение стр. 2-13.

Выключатель	Корпуса для:	
	Линия	Нагрузка
Корпуса для четырехполюсных выключателей с предохранителями NH		
GE0160 NT4	GEX82 03	GEX82 03
GE0161 NT4	GEX82 13	GEX82 13
GE0250 NT4	GEX82 23	GEX82 23
GE0400 NT4		
GE0630 NT4	GEX82 33	GEX82 33
GE0800 NT4		
Корпуса для четырехполюсных выключателей с предохранителями BS		
GE0160 BT4	GEX82 13	GEX82 13
GE0200 BT4		
GE0250 BT4		
GE0315 BT4	GEX82 23	GEX82 23
GE0400 BT4		
GE0630 BT4	GEX82 33	GEX82 33
GE0800 BT4		
Корпуса для выключателей для фотогальванического применения		
GE0160 DT4	GEX81 01	GEX81 01
GE0250 DT4		
GE0630 DT4	GEX81 21	GEX81 21

Выключатель	Корпуса для:		
	Линия 1	Линия 2	Нагрузка
Корпуса для трехполюсных переключателей			
GE0160 E	GEX82 12	GEX82 11	GEX83 11
GE0200 E			
GE0201 E			
GE0250 E			
GE0315 E			
GE0400 E			
GE0500 E	GEX82 22	GEX82 21	GEX83 21
GE0630 E			
GE0800 E			
GE1000 E	GEX82 32	GEX82 31	GEX83 31
GE1250 E			
Корпуса для четырехполюсных переключателей			
GE0160 ET4	GEX82 13	GEX82 13	GEX83 12
GE0200 ET4			
GE0201 ET4			
GE0250 ET4			
GE0315 ET4			
GE0400 ET4			
GE0500 ET4	GEX82 23	GEX82 23	GEX83 22
GE0630 ET4			
GE0800 ET4			
GE1000 ET4	GEX82 33	GEX82 33	GEX83 32
GE1250 ET4			

## Соответствие стандартам

Соответствует нормам: IEC/EN 60947-3, IEC/EN 60947-1.

## Подбор рукояток

Для правильного выбора рукояток смотреть таблицу выключателей (стр. 2-15).

### Сводная таблица соответствия компонентов

Тип		Рукоятка			Удлинитель (3 последние цифры кода показывают длину стержня в мм)	Контакты вспомог.	Механический привод	Тип предохранит.									
		Прямой установки	С блокировкой двери														
3-полюсный	4-полюсный	Черная	Черная	Желтая/ красная				1NA+1NC									
Выключатели																	
GE0160	GE0160 T4	GEX6 5D	GEX6 5B	GEX6 5	GEX7 137	GEX7 206	GEX7 347	GEX10 11	-	-							
GE0200	GE0200 T4																
GE0250	GE0250 T4																
GE0251	GE0251 T4	GEX6 6D	GEX6 6B	GEX6 6	GEX7 191	GEX7 340	GEX7 500										
GE0315	GE0315 T4																
GE0400	GE0400 T4																
GE0500	GE0500 T4	GEX6 7D	GEX6 7B	GEX6 7	GEX7 160	GEX7 310	GEX7 501										
GE0630	GE0630 T4																
GE0800	GE0800 T4																
GE1000	GE1000 T4	GEX6 8D	GEX6 8B	GEX6 8													
GE1250	-																
-	GE1250 T4	GEX6 9D	GEX6 9B	GEX6 9	GEX7 204	GEX7 600											
Выключатели с предохранителями NH.																	
GE0160 N	GE0160 NT4	GEX6 1D	GEX6 1B	GEX6 1	GEX7 137	GEX7 206	GEX7 347	GEX10 11N	-	00							
GE0161 N	GE0161 NT4									GEX6 2D	GEX6 6B	GEX6 6	GEX7 191	GEX7 340	GEX7 500	GEX10 11	0
GE0250 N	GE0250 NT4									GEX6 3D	GEX6 7B	GEX6 7	GEX7 160	GEX7 310	GEX7 501		1
GE0400 N	GE0400 NT4							2									
GE0630 N	GE0630 NT4	GEX6 4D	GEX6 4B	GEX6 4						3							
GE0800 N	GE0800 NT4																
Выключатели с предохранителями BS.																	
GE0160 B	GE0160 BT4	GEX6 2D	GEX6 6B	GEX6 6	GEX7 191	GEX7 340	GEX7 500	GEX10 11	-	A4							
GE0200 B	GE0200 BT4																B1-B2
GE0250 B	GE0250 BT4									GEX6 3D	GEX6 7B	GEX6 7	GEX7 160	GEX7 310	GEX7 501		
GE0315 B	GE0315 BT4								B1-B2-B3-B4								
GE0400 B	GE0400 BT4	GEX6 4D	GEX6 4B	GEX6 4						C1-C2							
GE0630 B	GE0630 BT4																C1-C2-C3
GE0800 B	GE0800 BT4																
Выключатели для фотогальванического применения.																	
-	GE0160 DT4	GEX6 5D	GEX6 5B	-	GEX7 187	GEX7 347	-	GEX10 11	-	-							
-	GE0250 DT4				GEX6 6D	GEX6 6B	GEX7 340				GEX7 500						
-	GE0630 DT4				GEX6 7D	GEX6 7B	GEX7 310				GEX7 501						
Переключатели.																	
GE0160 E	GE0160 ET4	GEX6 1E	GEX6 1C	-	GEX7 137	GEX7 206	GEX7 347	GEX10 11M	-	-							
GE0200 E	GE0200 ET4																
GE0201 E	GE0201 ET4										GEX6 2E	GEX6 2C		GEX7 191	GEX7 340	GEX7 500	GEX10 11
GE0250 E	GE0250 ET4																
GE0315 E	GE0315 ET4	GEX6 3E	GEX6 3C	-	GEX7 160	GEX7 310	GEX7 501			GEX69 2							
GE0400 E	GE0400 ET4																
GE0500 E	GE0500 ET4																
GE0630 E	GE0630 ET4	GEX6 4E	GEX6 4C							GEX69 3							
GE0800 E	GE0800 ET4																
GE1000 E	GE1000 ET4																
GE1250 E	GE1250 ET4																